

Tehniium

nr. 7-8/99

Revistă lunară pentru electroniști

DIN SUMAR:

- Reducător dinamic de zgomot stereo
- Corector RIAA
- Să călcăm cablaj !
- Preamplificator audio cu tuburi electronice
- Vobuloscop cu dublu baleiaj
- Sisteme de antene coliniare (II)
- Transceiver US cu sinteză de frecvență
- Circuite și amplificatoare de RF (IV)
- Aplicații practice cu stabilizoarele de tensiune în comutație L4960 și L4962



EDOUARD EUGÈNE DÉsirÉ BRANLY (1844-1940) pionier al radiocomunicațiilor

Savantul francez E. BRANLY, deși este unul dintre cei mai importanți precursori ai lui Marconi, este foarte puțin cunoscut în țara noastră.

În spiritul practicat întotdeauna de revista TEHNIUM, de a aduce la cunoștința publicului fapte sau personalități din domeniul electronicii care merită să fie cunoscute, îl prezentăm astăzi, în câteva rânduri, pe Edouard BRANLY, părintele radioconductorului (numit ulterior coheror).

Edouard BRANLY s-a născut la Amiens (Franța) la data de 23 octombrie 1844. A făcut studii literare la Liceul din Saint-Quentin. Apoi a urmat cursuri de matematici speciale la Liceul Henri IV, fiind admis în 1865 la Școala Națională Superioară. Licențiat în științe matematice și apoi (1857) licențiat în științe fizice, BRANLY a fost admis la Universitate, la terminarea Școlii Normale în 1868, fiind, de asemenea, pentru câteva luni, profesor la liceul din Bourges. Șef de lucrări, apoi director adjunct al laboratorului de Învățământ în Fizică de la Sorbona, a devenit Doctor în științe în 1873.

La sfârșitul anului 1875, BRANLY a acceptat postul de profesor de fizică la Universitatea Catolică din Paris, unde i-au fost promise facilități deosebite în vederea efectuării studiilor sale. Dar E. BRANLY nu a reușit să-și reia lucrările științifice decât în 1885, în condiții dificile. După obținerea unor succese relative în utilizarea termomultiplicatorului, BRANLY s-a ocupat apoi cu pierderile în electricitate, ocazie cu care a studiat conductibilitatea electrică a corpurilor izolante.

În 1890 și 1891, BRANLY a publicat, ca urmare a studiilor sale îndelungate, descoperirea sa în ceea ce privește conductibilitatea intermitentă a radioconductorilor și micșorarea foarte accentuată a rezistenței unui strat de pulbere de cupru (amestecat cu cositor pentru aderență mai mare) așezat pe o suprafață de sticlă sau de ebonită, sub influența unei scântei (provenită de la descărcarea electrică a unui condensator). Repetarea acestor experiențe cu radioconductorii, între stații din ce în ce mai îndepărtate unele de altele, a condus mai târziu la realizarea telegrafiei fără fir.

Actul de naștere al radioconductorului se găsește în darea de seamă a Academiei Franceze de științe din 24 noiembrie 1890, când BRANLY l-a prezentat în ședință publică. Cu această ocazie, a făcut o demonstrație practică de emisie-recepție radio.

Emitătorul cu scântei a fost înlocuit cu o mașină Whinshurt, iar receptorul simplu al lui Hertz a fost înlocuit cu o schemă originală care conținea radio-conductorul, prevăzut și cu decoheror.

La 13 ianuarie 1891, E. BRANLY comunică, la Academia Franceză de științe, despre efectul de amplificare (câștig) prin adăugarea a două tije metalice la bornele mașinii emițătoare de scântei (de fapt, antenă de emisie!). Mai târziu va comunica, într-un articol de ziar (!), despre efectul de amplificare la receptor prin lungirea firului exterior legat de coheror (în fond, antena de recepție!). Marconi avea să mărească aceste antene, să la pună la pământ și să le ... breveteze!

Edouard BRANLY realizează, în anul 1892, primul detector al undelor hertziene, sub forma unui tub de sticlă umplut cu pilitură de fier care, în prezența câmpului electromagnetic, își micșorează rezistența dielectrică. Dispozitivul denumit de BRANLY radio-conductor va fi botezat, mai târziu, coheror de către Sir Oliver Lodge.

În 1898, BRANLY este laureat al Academiei de științe, iar în anul 1900, primește Marele Premiu la Expoziția Universală și devine Cavaler al Legiunii de onoare, cu mențiunea făcută în Jurnalul Oficial că "a descoperit principiul Telegrafiei fără fir".

Laureat al Societății de Încurajare a Industriei Naționale, BRANLY a primit, în anul 1910, premiul de argint și a fost ales, în anul 1911, membru al Institutului Francez, în secțiunea de Fizică a Academiei de Științe. El a devenit membru asociat al Academiei Regale a Belgiei și, în anul 1923, Comandor al Legiunii de onoare.

E. BRANLY a publicat numeroase cărți de profil, referitoare la domeniul radio, care se nășteau în acei ani, printre care și faimoasa "La T.S.F. Télégraphie et Téléphonie sans Fil", Paris 1925 (care se găsește și la noi în țară, la Biblioteca Centrală a Ministerului Apărării).

Plin de modestie, Edouard BRANLY (cel al cărui coheror servea lui Marconi la efectuarea primelor transmisiuni radio) declara: "... deși experiența, despre care eu întotdeauna am vorbit, ca despre o experiență deosebit de importantă, făcută de mine la studiul radioconductorilor, constituie principiul telegrafului fără fir, totuși, eu nu-mi atribui această descoperire, deoarece eu niciodată nu am presupus transmiterea semnelor..."
Fără alte comentarii !

Șerban Naicu

Redactor șef : ing. ȘERBAN NAICU

Abonamentele la revista TEHNIUM se pot contracta la toate oficiile poștale din țară și prin filialele RODIPET SA, revista figurând la poziția 4385 din Catalogul Presei Interne.

Periodicitate : apariție lunară.

Preț abonament : 9000 lei/număr de revistă.

- Materialele în vederea publicării se trimit recomandat pe adresa: **București, OP 42, CP 88**. Le așteptăm cu deosebit interes. Eventual, menționați și un număr de telefon la care puteți fi contactați.
- Articolele nepublicate nu se restituie.



REDUCĂTOR DINAMIC DE ZGOMOT STEREO

ing. Șerban Naicu

Sistemele de reducere a zgomotului sunt utilizate în prezent practic în toate aparatele de redare a sunetului, cu performanțe Hi-Fi. Acestea sunt impuse de cerințele echipamentelor de înaltă fidelitate de a beneficia de un raport semnal/zgomot suficient de mare pentru ca audiția să fie optimă.

Sistemele reducătoare de zgomot dinamice (DNR - Dynamic Noise Reductor) reprezintă montaje electronice (etaje funcționale în aparatura electronică Hi-Fi) realizate în prezent aproape exclusiv cu circuite integrate specializate.

Firmele producătoare de componente electronice au dezvoltat serii întregi de circuite integrate specializate în reducerea zgomotului în sursele de redare a sunetului.

Firma National Semiconductor fabrică o întreagă serie de CI de tip procesor Dolby (LM1011, LM1112, LM1131 și LM1151), dar și de tip DNR (LM832, LM1894).

Aplicația pe care v-o prezentăm în continuare utilizează binecunoscutul circuit integrat LM1894, CI1, care are schema bloc internă prezentată în figura 1. Se poate observa că există două trasee distincte pentru semnalul de intrare: un traseu principal și un traseu de control al benzii de trecere.

Traseul principal este un filtru audio trece-jos cuprinzând un amplificator cu curent variabil și un alt amplificator, în configurație de integrator. Tensiunea continuă de reacție determină un câștig de -1 la frecvențe joase. Deasupra frecvenței de tăiere a filtrului, ieșirea se va reduce cu -60B/octavă.

Scopul traseului de control constă în generarea unui semnal de control al benzii de trecere care reproduce sensibilitatea urechii umane în prezența unui zgomot dintr-un sunet. Se utilizează un singur traseu de control pentru ambele căi, cu scopul de a păstra efectul stereo cât mai apropiat de realitate. Acest lucru se realizează prin adunarea căii dreapta cu calea stânga, într-un amplificator sumator (Σ Amp).

Traseul de control al câștigului are o dinamică de circa 60dB și este stabilit cu ajutorul amplificatorului de câștig ca și de detectorul de vârf al amplificatorului. Această valoare ridicată a amplitudinii câștigului este necesară pentru a putea permite benzii de trecere a filtrului trece-jos de a se putea deschide chiar și în prezența zgomotelor cu nivel foarte scăzut.

Schema electronică a sistemului de reducere dinamică a zgomotului stereo propus este prezentată în figura 2 și este realizată în principal cu circuitele integrate LM1894 și respectiv LM3915.

În ceea ce privește localizarea (plasarea) sistemelor DNR într-un lanț audio, facem precizarea că acestea se vor situa obligatoriu înaintea reglajelor de volum sau de tonalitate, deoarece intervențiile asupra acestora pot compromite total funcționarea corectă a reducătoarelor de zgomot. Acest lucru se poate observa și din schema noastră, DNR-ul stereo plasându-se direct la ieșirea preamplificatorului de înregistrare/redare, în acest mod reglajele de volum și ton nu afectează nivelul de zgomot "văzut" de sistemul de control al circuitului LM1894.

Rezistoarele R1 și R2 intervin

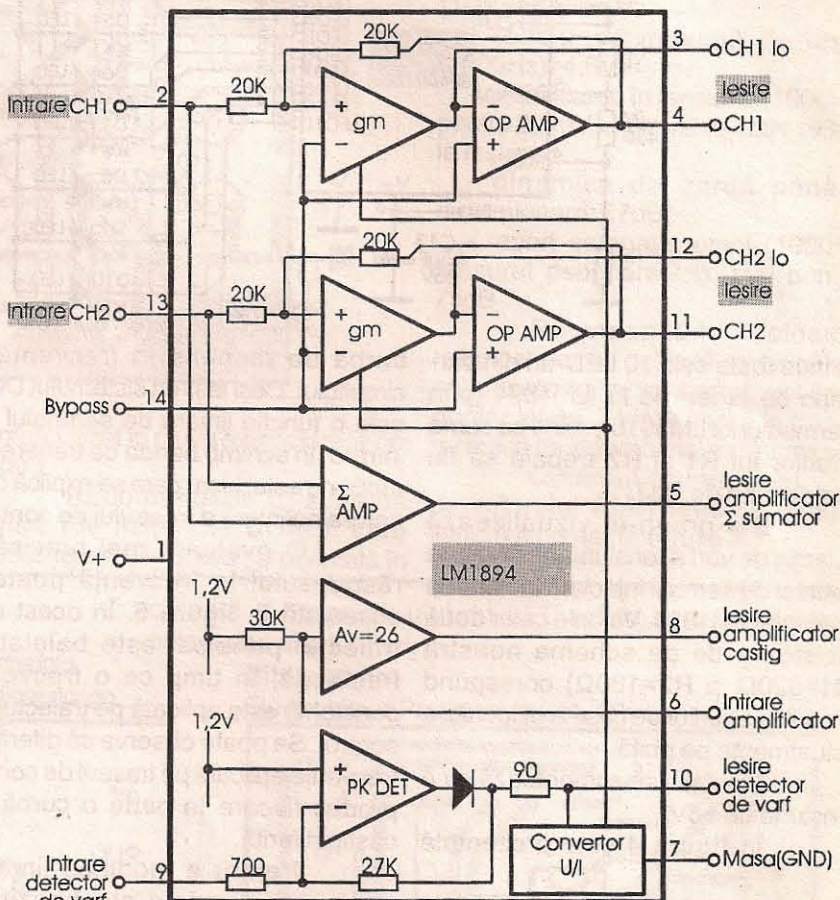


Figura 1

Circuitul CI2, de tip LM3915, fabricat tot de National Semiconductor a fost conceput pentru comanda diodelor electroluminescente (LED) instalate în linie (bar-graph) în număr de 10, având trepte de tensiune crescătoare progresiv (afișare logaritmică). Acest CI se livrează în capsulă DIL cu 2x9 terminale, prezentată în figura 3.

asupra nivelului de sensibilitate al circuitului, putând fi reglate în funcție de nivelul de zgomot al diferitelor casete înregistrate. Pentru a determina valoarea acestor rezistoare în funcție de tipul de casetă utilizat, se va proceda la ascultarea unei casete neînregistrate (de același tip), deci fără sursă sonoră înregistrată, și reglând raportul între R1 și R2 pentru a se

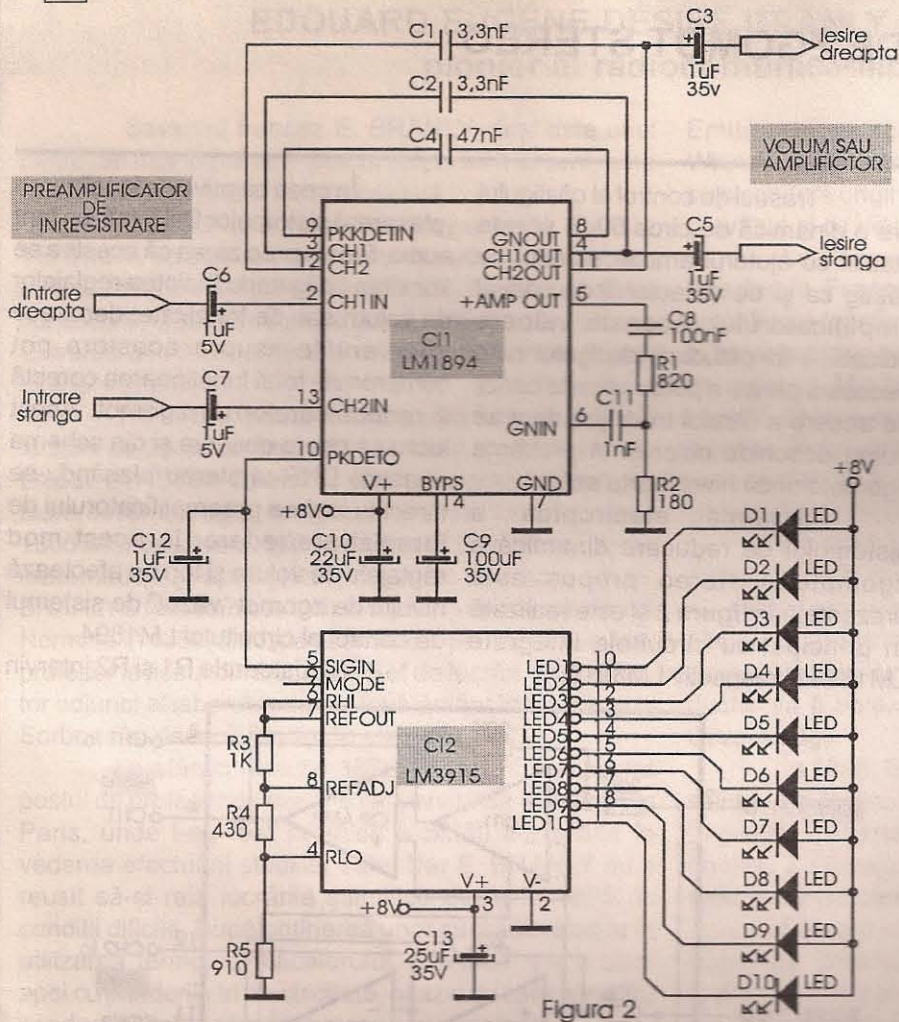


Figura 2

aprinde toate cele 10 LED-uri din bar-graph de la ieșirea lui LM1894 (prin intermediul lui LM3915), știind că suma valorilor lui R1 și R2 trebuie să fie întotdeauna de 1kΩ.

Bar-graph-ul vizualizează detecția de vârf a tensiunii instantanee a sursei de semnal injectată la intrarea circuitului LM1894. Valorile celor două rezistoare de pe schema noastră (R1=820Ω și R2=180Ω) corespund majorității tipurilor de casete disponibile actualmente pe piață.

Montajul se alimentează cu o tensiune de +8V.

În figura 4 este prezentată

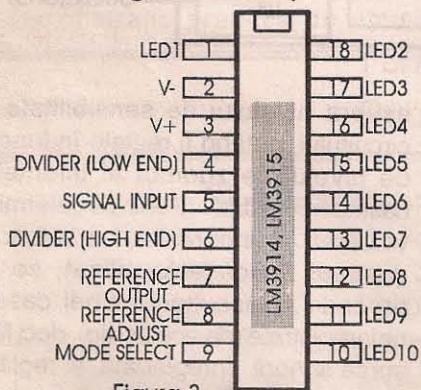


Figura 3

curba de răspuns în frecvență a circuitului. Deși ieșirea sistemului DNR este o funcție liniară de semnal de intrare, în schimb banda de trecere (la -3dB) nu este, lucru care se explică prin natura neliniară a traseului de control.

O evaluare mai precisă a răspunsului în frecvență poate fi observată în figura 5. În acest caz traiectul principal este baleiat în frecvență, în timp ce o frecvență constantă este aplicată pe traseul de control. Se poate observa că diferitele frecvențe aplicate pe traseul de control produc fiecare în parte o curbă de câștig diferită.

Pentru a modifica limitele minime și maxime ale benzii de trecere, valorile condensatoarelor C1 și C2 pot fi crescute sau diminuate. Deoarece banda de trecere este invers proporțională cu capacitatea, modificând valorile lui C1 și C2 de la 3,9nF la 3,3nF banda de trecere tipică va crește de la domeniul 965Hz±34kHz la domeniul 1,1kHz±40kHz.

Cu valoarea de 3,3nF a condensatoarelor C1 și C2, banda de trecere maximă este de 34kHz.

Condensatorul C12, conectat la pinul 10 al CI LM1894, împreună cu rezistențele interne, determină timpul de atac și de anulare.

Condensatoarele C6 și C7 de la intrare au rolul de blocare a componentei continue. Astfel, pinii 2 și 13 ai circuitului LM1894 se găsesc la un potențial continuu egal cu jumătatea tensiunii de alimentare (în cazul nostru 8V/2). Același rol este îndeplinit de condensatoarele C3 și C5 la ieșire. Condensatorul C10 îmbunătățește rejecția riplului tensiunii de alimentare.

Grupul C8-R1-R2 are rolul de atenuare a tranzițiilor la frecvențe joase, care ar putea perturba sistemul de control al circuitului LM1894.

Condensatorul C11, împreună cu rezistența de intrare de la pinul 6 al reducătorului de zgomot LM1894, fac parte din sistemul de control intern de atenuare a frecvenței.

La măsurarea coeficientului de reducere a zgomotului DNR, răspunsul în frecvență al casetei trebuie să fie plat până la cel puțin 10kHz. Orice circuit de "roll-off" introdus în sistemul de citire a casetei reduce avantajele oferite de DNR.

În figura 6 este prezentat cablajul montajului, atât partea cablată (a) cât și schema de poziționare a componentelor (b).

Montajul este foarte simplu de realizat și nu necesită nici un reglaj. Se va avea grijă doar la poziționarea

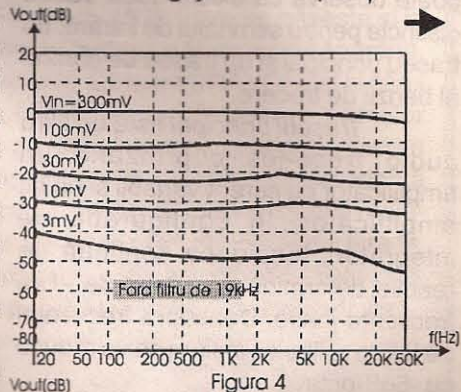


Figura 4

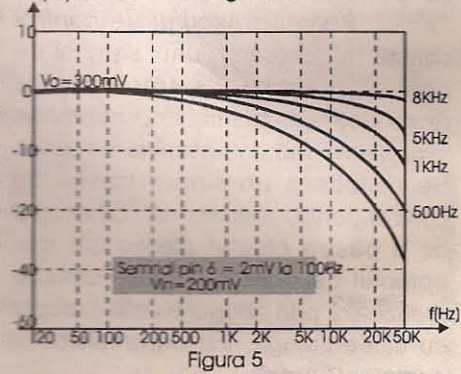


Figura 5



CORECTOR RIAA

ing. Florin Gruia

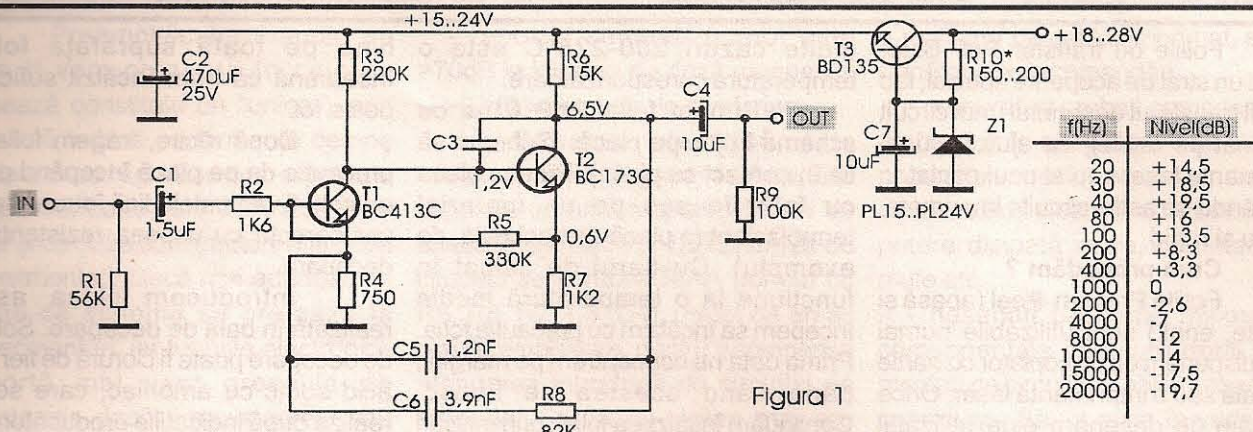


Figura 1

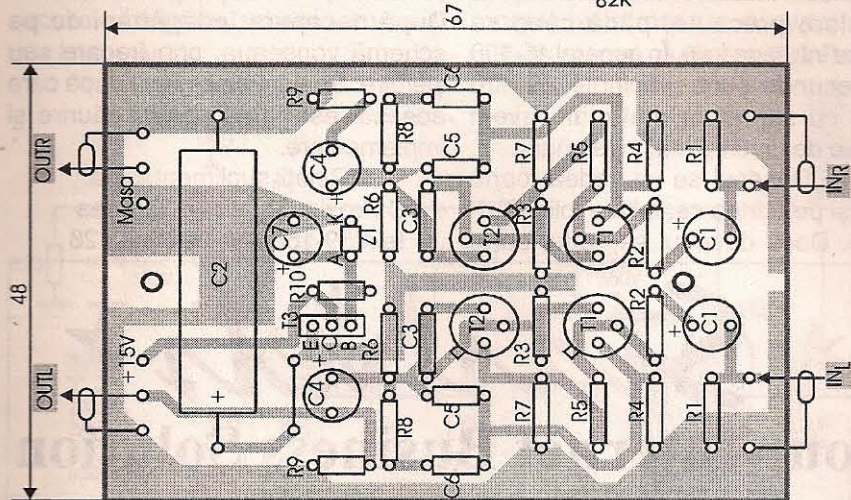


Figura 2

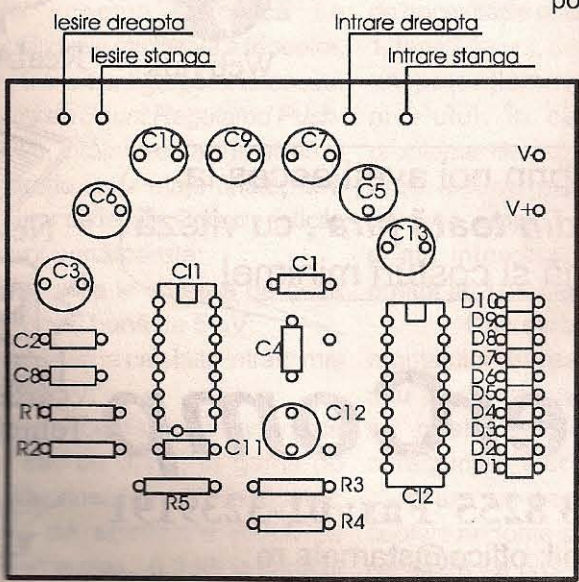
Adesea ne lovim de necesitatea construirii rapide și facile a unui corector RIAA pentru pick-upurile deck, cum ar fi pick-up polonez model GS-431, de exemplu, comercializat în multe exemplare la noi în țară. Recomandăm o schemă sigură (de inspirație DUAL), care funcționează "din prima", prezentată în

figura 1. Datele tehnice ale montajului sunt:
 - tensiunea maximă de intrare (1000Hz)=60mV;
 - tensiunea maximă de ieșire (1000Hz)=4,6V;
 - amplificarea în tensiune (1000Hz): pentru 2,5mV la intrare se obțin 193mV la ieșire;
 - dinamica de gardă până la distorsionare: 27dB;
 - raport semnal/zgomot (1000Hz) măsurat psophometric: mai bun de 75dB.

Recomandăm folosirea rezistoarelor cu peliculă metalică și a condensatoarelor cu tantal, cel puțin pentru intrări. Atenție mare la traseul de masă (la legarea mai multor mase!). Circuitul imprimat al corectorului RIAA (vedere dinspre lipituri) este dat în **figura 2**.



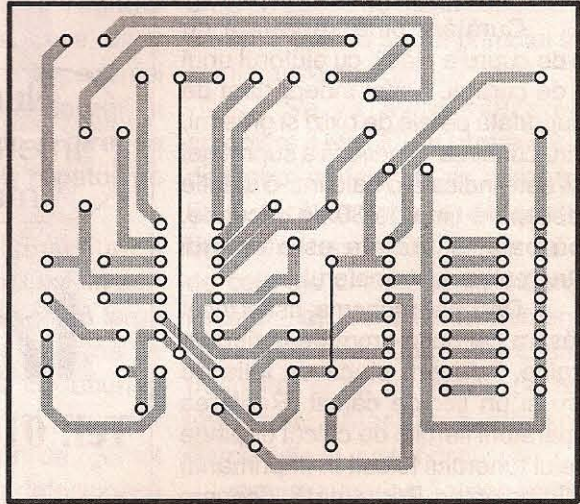
corectă a bargraph-ului cu LED-uri în ceea ce privește polaritatea anod-catod.



a).

Bibliografie

Electronique Pratique, nr.211, februarie 1997;



b).

Figura 6



SĂ CĂLCĂM CABLAJ !

PnP-Blue - folie de transfer elegant a desenelor pe cablaje SC Prexim Style SRL Oradea

Foliile de transfer PnP-Blue, având un strat de acoperire special, fac posibil transferul desenului unui circuit imprimat pe cablaj, cu ajutorul unei imprimante laser sau al unui copiator, realizându-se astfel circuite imprimate, simplu și rapid.

Cum procedăm ?

Foliile Press-n-Peel (apasă și cojește, engl.) sunt utilizabile numai dacă dispunem de un copiator cu hârtie normală sau o imprimantă laser. Orice program de desenare este utilizabil pentru realizarea desenului circuitului imprimat. Desenele din reviste sau cele realizate cu imprimante matriciale se pot transfera cu ajutorul copiatoarelor pe folia de transfer. Imprimanta sau copiatorul se reglează în poziția de contrast maxim, astfel încât să nu apară urme de vopsea în locurile unde nu vom avea folie de cupru.

Desenul circuitului trebuie realizat astfel încât în zonele în care dorim să rămână cupru, să fie negru, iar în celelalte părți alb. Este bine să ne convingem că desenul realizat este la fel ca și cum am vedea placa din partea fără cupru (dinspre piese). Aceasta înseamnă oglinda schemei realizate. Dacă executăm o placă dublu placată, să avem grijă ca schema să ajungă corect pe placă: desenul trebuie să ajungă pe partea cu stratul acoperit cu emulsie a foliei de transfer.

Introducem folia Press-n-Peel în imprimantă sau în copiator pentru realizarea imprimării ca și când am realiza aceasta pe o hârtie obișnuită.

Curățăm bine suprafața cu folie de cupru a plăcii, cu ajutorul unui praf de curățat. Astfel îndepărtăm de pe suprafață petele de oxizi și grăsimi. Pentru curățirea temeinică a suprafeței plăcii este indicată o baie într-o soluție de decapare timp de 30 de secunde. După baie, suprafața este optimă pentru realizarea transferului.

Decupăm schema, astfel încât să lăsăm cel puțin 5mm de la fiecare margine. Aducem placa cu folie de cupru și un fier de călcat. Reglarea temperaturii fierului de călcat depinde de felul tonerului folosit în imprimantă sau în copiator. Prima dată începem cu o valoare mai mică. În cele mai

multe cazuri 200-225°C este o temperatură corespunzătoare.

Punem folia PnP Blue cu schema în jos pe placă. (Schema să fie în contact cu placa). Punem placa cu folia în sus pe un material termoizolant (o placă de bachelită, de exemplu). Cu fierul de călcat în funcțiune la o temperatură medie începem să încălzim cu precauție folia. Prima dată ne concentrăm pe margini, până când acestea se lipesc. Continuăm încălzirea foliei, prin mișcări circulare precaute, până când se lipește întreaga folie. În general 45-100 de secunde sunt suficiente. Pentru plăci cu suprafețe mai mari, avem nevoie de un timp mai îndelungat.


Desenul se va vedea foarte bine și pe partea cealaltă a foliei PnP Blue. Dacă desenul se vede foarte

bine pe toată suprafața foliei, înseamnă că l-am încălzit suficient peste tot.


După răcire, tragem folia cu precauție de pe placă începând de la un colț. Eventualele linii întrerupte se vor corecta cu vopsea rezistentă la decapare.

Introducem placa astfel realizată în baie de decapare. Soluția de decapare poate fi clorură de fier sau acid sodic cu amoniac, care se va realiza după indicațiile producătorului. După decapare îndepărtăm de pe schemă vopseaua, prin frecare sau șlefuire. Spălăm bine placa după care aceasta este gata pentru găurire și implementare.


Relații suplimentare la:
SC Prexim Style SRL Oradea
tel:059-150624; 092-352728




Your Internet Business Solution




Internet




IE Explorer




E-mail



Netscape




WebTalk




RealAudio

Numai prin noi aveți acces la Internet *din toată țara*, cu viteză maximă și costuri minime!



News




Telnet/FTP

InterComp

Tel: 01-323 8255 Fax: 01-3239191

Email: office@starnets.ro
http://www.starnets.ro



HOT JAVA



PREAMPLIFICATOR AUDIO CU TUBURI ELECTRONICE

ing. Aurelian Mateescu

Preamplificatorul audio pe care îl vom prezenta în cele ce urmează constituie un "unicat", prin faptul că îmbină performanțe demne de aparatura High-End cu o simplitate deosebită, ceea ce îl face abordabil chiar și de către constructorii mai puțin experimentați. Dacă mai adăugăm și faptul că schema se pretează la experimentări, iar tuburile electronice suportă mai ușor greșelile de construcție decât tranzistoarele sau circuitele integrate, schema devine și mai interesantă.

- raportul semnal/zgomot este >70dB la intrarea de doză magnetică și >90dB la intrările de nivel mare.

Schema electrică este prezentată în figura 1. Aceasta cuprinde un prim etaj amplificator de tensiune cu 1/2T1 și 1/2T2, urmat de circuitul de corecție RIAA (format cu R5, R6, R7, C3, C4), urmat de un alt etaj de amplificare, pentru a compensa atenuarea introdusă de circuitul de corecție. Cel de-al treilea etaj are montat la intrare un comutator de calitate cu mai multe poziții, în funcție

o realizare pe cablaj imprimat, se fac următoarele recomandări:

- procurați și probați componentele de bază și în special pe cele care au gabarite mari: socluri, tuburi, condensatori electrolitici, rezistențe de putere disipată mare, comutatoare, mufe etc.

- desenați pe hârtie milimetrică componentele așa cum doriți să le montați pe circuit și stabiliți traseele de conexiune. Se va avea în vedere ca toate traseele de masă ale fiecărui etaj să fie conectate la legătura soclului

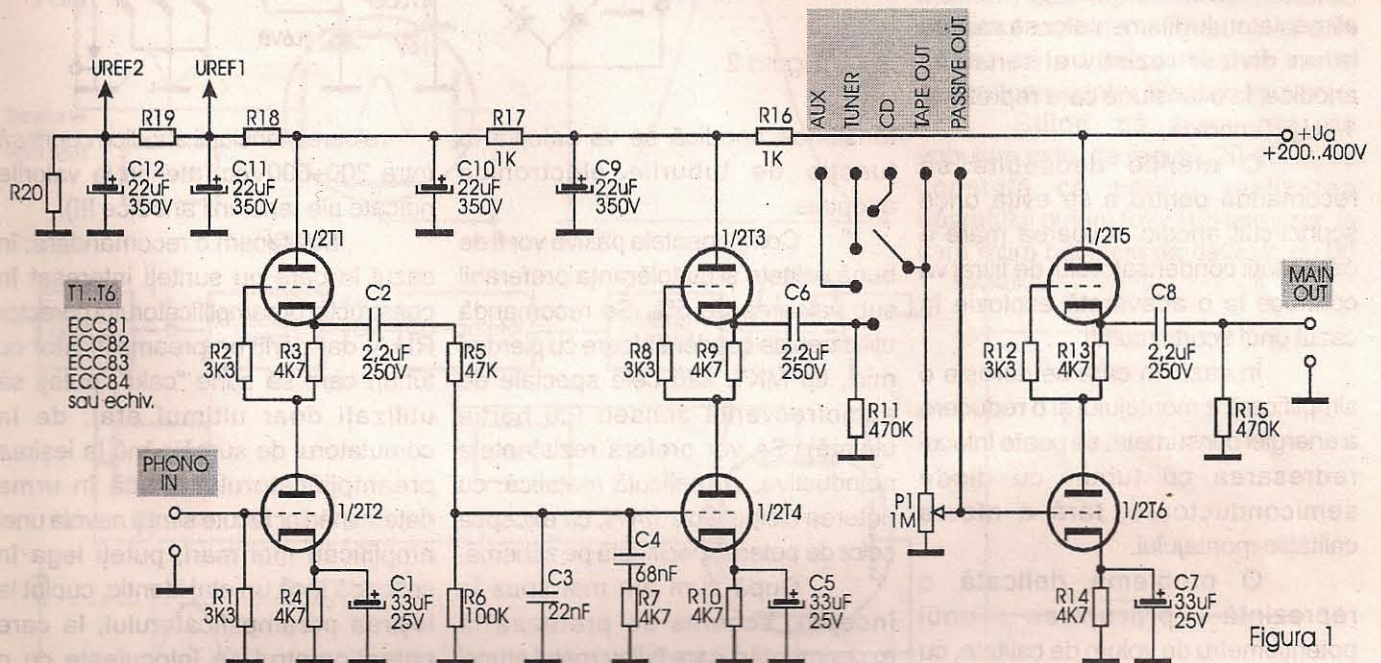


Figura 1

În schema electrică se remarcă utilizarea exclusivă a triodelor, conectate într-o configurație cunoscută sub denumirea *Shunt Regulated Push-Pull (SRPP)*, întâlnită cu ani în urmă și în configurația unor etaje finale, fără transformator de ieșire. Caracteristicile tehnice sunt următoarele:

- sensibilitatea la intrarea de doză magnetică: mai bună de 5mV;
- sensibilitatea la celelalte intrări: mai bună de 200mV;
- coeficientul de distorsiuni armonice este mai mic de 0,1%, în gama de frecvență cuprinsă între 20+20.000Hz;
- curba de egalizare RIAA cu neliniaritate de max. -0,3dB, la capătul inferior al benzii de frecvență;

de necesitățile practice: CD, tuner, tape 1, tape2 (aux.), doză magnetică etc. și un potențiomtru pentru reglajul nivelului. În cazul în care apar probleme de adaptare a impedanței între ieșirea preamplificatorului și intrarea etajului final de putere, se poate intercala un etaj repetor pe emitor fără probleme.

Construcția Simplitatea montajului ușurează montajul "în aer" sau pe riglete, utilizat pe scară largă cu peste 30 de ani în urmă la construcțiile electronice cu tuburi și care are un cert avantaj: nu apar cuplaje nedorite și tensiuni de zgomot generate de proiectarea defectuoasă a cablajului. În cazul în care se dorește

conectată la masa montajului. Toate conexiunile de masă ale etajelor vor fi unite cu trasee de masă separate care se vor întâlni la soclul primului tub și vor fi trasee mai groase.

Se va evita așezarea în apropiere a etajului de intrare și a celui de ieșire, preferându-se așezarea în linie, fără economie de spațiu și depărtând traseele circuitelor de ieșire de cele ale circuitelor de intrare ale fiecărui etaj. Alimentarea filamentelor se execută totdeauna cu fire torsadate (răsucite) și nu cu trasee pe cablaj imprimat, chiar dacă alimentăm filamentele în curent continuu;

- ramura superioară și cea inferioară ale fiecărui etaj în push-pull se vor



executa cu jumătăți a două tuburi diferite și nu cu secțiunile aceluiași tub. Chiar în aceste condiții, separarea între canale este foarte bună;

-utilizați două alimentatoare distincte pentru a alimenta filamentele ramurii superioare și ale celei inferioare. Pentru a se menține un potențial ușor pozitiv catodilor, se vor utiliza tensiunile de referință U_{ref1} și U_{ref2} derivate din alimentarea anodică, la care R18, R19 și R20 se vor determina în funcție de tuburile utilizate și tensiunea maximă de străpungere între filament și catod.

În cazul în care nu se folosesc alimentatoare separate pentru filamentele celor două ramuri, se vor izola atent catodii de filamente sau de masă. Ramura negativă a alimentatorului filamentelor se va lega la un divizor rezistiv al tensiunii anodice, la o tensiune care reprezintă $1/4 U_{alim}$ anodică.

O atenție deosebită se recomandă pentru a se evita orice scurtcircuit anodic. Valoarea mare a capacității condensatorului de filtraj va conduce la o adevărată explozie în cazul unui scurtcircuit!!!

În cazul în care se dorește o simplificare a montajului și o reducere a energiei consumate, se poate înlocui redresarea cu tuburi cu diode semiconductoră, fără a afecta calitățile montajului.

O problemă delicată o reprezintă procurarea unui potențiomtru de volum de calitate, cu două secțiuni, având în vedere că, datorită impedanței mari a circuitului de intrare, un potențiomtru de slabă calitate va cauza zgomote la manevrare, niveluri diferite ale semnalului datorită inegalității secțiunilor și zgomot datorită contactelor proaste între cursor și pistă.

Pentru alimentarea montajului se recomandă construcția alimentatorului din figura 2, care pare chiar mai dificil de realizat decât montajul propriu-zis. Punctele redresoare și tranzistoarele de putere se vor monta pe radiatoare corespunzătoare.

Înfășurarea secundară pentru

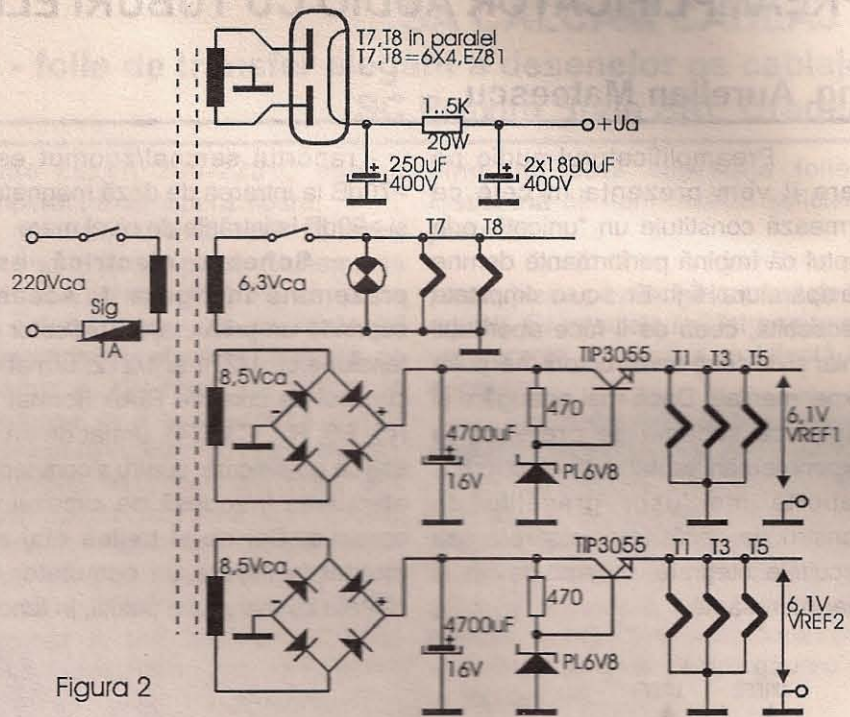


Figura 2

tensiunea anodică se va calcula în funcție de tuburile electronice adoptate.

Componentele pasive vor fi de bună calitate și cu toleranța preferabil sub valoarea de 5%. Se recomandă utilizarea de condensatoare cu pierderi mici, tip MKT, sau cele speciale de audiofrecvență Jensen (cu hârtie uleiată). Se vor prefera rezistențele neinductive, cu peliculă metalică, cu puterea disipată de 1/4W, cu excepția celor de putere specificată pe schemă.

După cum am mai spus la început, schema se pretează la experimentări, care își au rostul atunci când se dispune de posibilități de măsurare a parametrilor funcționali. În practică, tuburile au un comportament relativ diferit și "sună diferit" de la tip la tip și de la producător la producător. De exemplu, s-a observat că tubul 6SN7 are un sunet mai plăcut decât majoritatea triodelor miniatură ECC și totodată poate lucra cu tensiuni anodice mai ridicate. Se pot face determinări modificând următoarele valori ale componentelor:

- R3, R4, R9, R10, R13, R14 cu valori cuprinse între 470Ω și 4,7kΩ;
- R2, R8, R12 valori cuprinse între 0 (scurtcircuit) -4,7kΩ;
- C2, C6, C8 - valori cuprinse între 0,5-10μF;

- valoarea tensiunii anodice cuprinsă între 200-600Vcc (atenție la valorile ridicate ale tensiunii anodice !!!).

Mai facem o recomandare: în cazul în care nu sunteți interesat în construcția preamplificatorului corector RIAA, dar doriți un preamplificator cu tuburi care să sune "cald", puteți să utilizați doar ultimul etaj, de la comutatorul de sursă până la ieșirea preamplificatorului. Dacă în urma determinărilor făcute simțiți nevoia unei amplificări mai mari, puteți lega în cascadă încă un etaj identic, cuplat la ieșirea preamplificatorului, la care potențiomtrul se înlocuiește cu o rezistență fixă de 470kΩ. O realizare fără rabat la calitate vă va pune în posesia unui preamplificator din clasa HI FI High End, un produs care este foarte greu de procurat și are un preț prohibitiv.

Lista de piese

R3=R4=R9=R10=R13=R14=4,7kΩ;
R2 = R8 = R12 = 3 k Ω ;
R11=R15=470kΩ; C1=C5=C7=33μF/
25V; C2=C6=C8=2,2μF/250ccMKT;
C9=C10=C11=C12=22μF/350V.

Corecția RIAA

R5=47kΩ; R6=100kΩ; R7=4,7kΩ;
C3=22nF; C4=68nF; P1=1MΩ;
T1-T6=ECC81, ECC82, ECC83,
ECC88 sau echivalent.



VOBULOSCOPI CU DUBLU BALEIAJ (I)

ing. Emil Chioveanu

Principiul de funcționare

La un vobuloscop obișnuit, tensiunea de deflexie pe orizontală servește și ca tensiune de vobulare, iar pe verticală se aplică o tensiune de deflexie proporțională cu ieșirea cvadripolului testat (figura 1).

Aplicând și pe verticală o tensiune de baleiaj cu frecvența mult mai mare (de 500-1000 ori) obținem rastrul, ca la orice televizor.

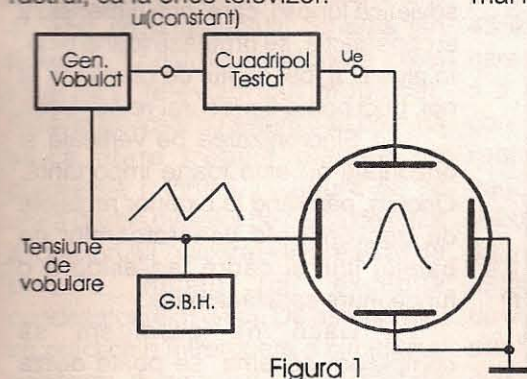


Figura 1

așa cum se va vedea în cele ce urmează.

Astfel, comparând tensiunea de baleiaj pe verticală cu o tensiune constantă, convenabil aleasă, vom obține o dreaptă paralelă cu axa frecvențelor - adică o dreaptă de nivel (figura 3).

Introducând mai multe comparatoare putem obține un număr mai mare de drepte de nivel.

folosi mai multe comparatoare și vom avea mai mulți markeri de frecvență. Cu ajutorul unui frecvențmetru, putem fixa markerii de frecvență după dorință și regla cuadripolul astfel încât curba de răspuns să se încadreze în forma prestabilită, sau putem afla cărei frecvențe îi corespunde un anumit punct al curbei de răspuns, sau lărgimea de bandă la o atenuare dată. Metoda este mai avantajoasă decât cea a markerilor de frecvență, obținuți prin bătăi între frecvența generatorului vobulat și cea a generatorului de markeri, prin faptul că nu perturbă aspectul curbei de răspuns și prin aceea că nu necesită mai multe generatoare pentru diferitele frecvențe.

Știind că frecvența de vobulare este, de regulă, 20-50Hz, se constată că pentru realizarea aparatului putem folosi un televizor, la care rotim bobinele de deflexie cu 90

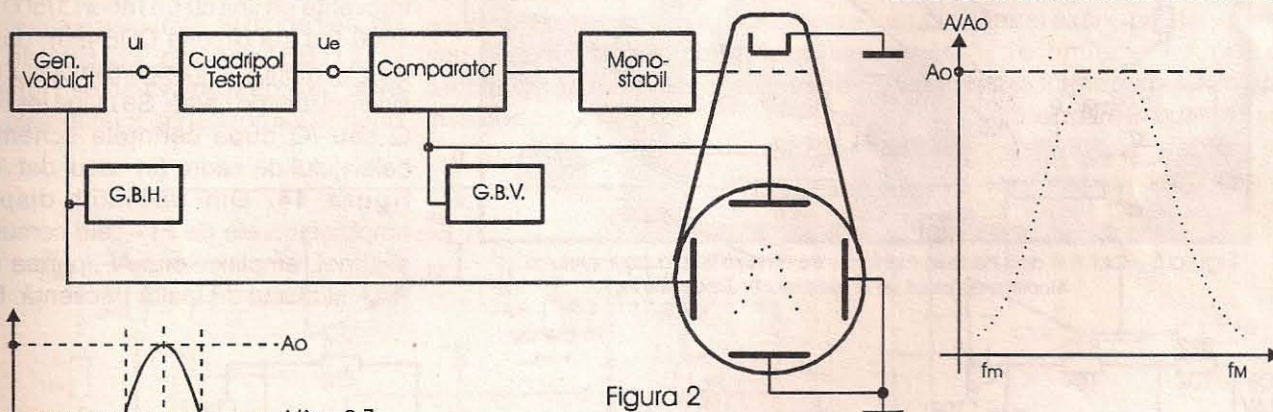


Figura 2

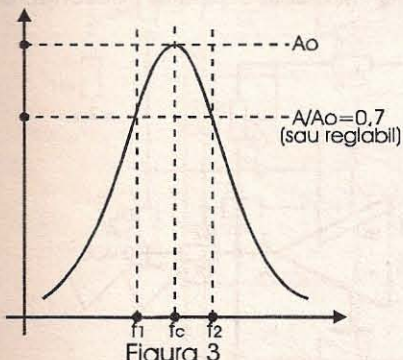


Figura 3

Dacă acum, pe parcursul fiecărei linii verticale vom compara tensiunea de baleiaj pe verticală cu tensiunea de ieșire a cvadripolului, iar în momentul egalității lor vom deschide grila tubului catodic pentru un timp foarte scurt, vom obține curba de răspuns a cvadripolului, trasată prin puncte (figura 2).

Avantajul metodei constă în aceea că odată cu trasarea curbei de răspuns se pot obține și alte informații,

de grade spre stânga. Dacă nu putem roti bobinele, putem roti tubul cu totul, dar se schimbă raportul între axa frecvențelor (care devine mai mică) și cea a amplificărilor. În acest fel, tensiunea de baleiaj cadre devine tensiune de vobulare, iar tensiunea de linii va servi la trasarea curbei de răspuns a dreptelor de nivel și a markerilor de frecvență (figura 4).

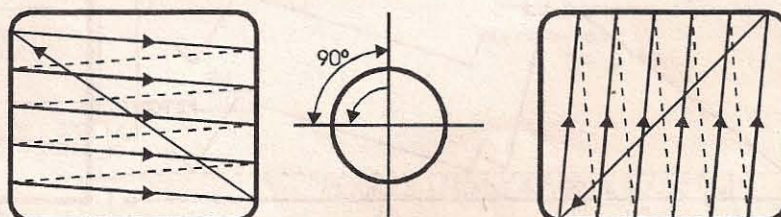
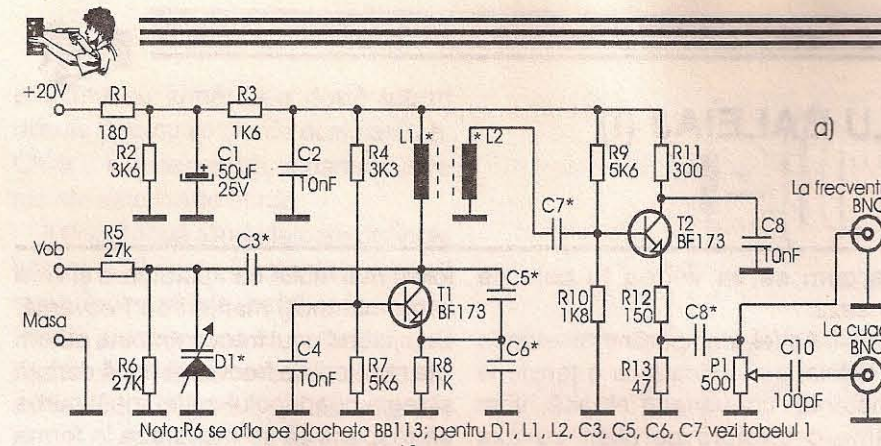


Figura 4



Nota: R6 se află pe plachea BB113; pentru D1, L1, L2, C3, C5, C6, C7 vezi tabelul 1

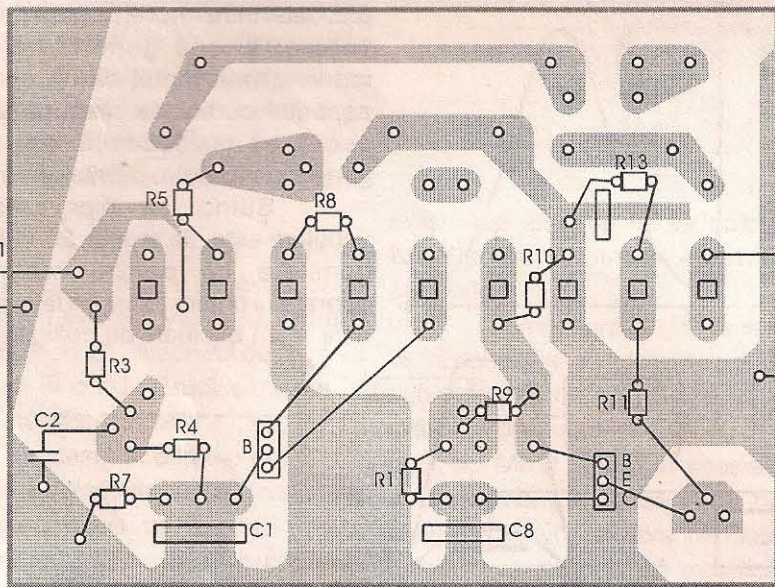
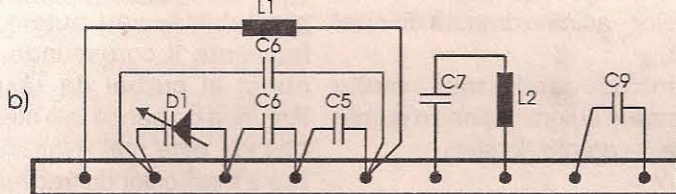


Figura 5 C4, C8 = disc. Pisele se monteaza pe ambele fete, dupa imprejurari. Modificarea placii de la rotactorul TV Junosti si o regleta

De aici decurg o serie de avantaje pentru constructorul amator față de cazul folosirii unui tub cu deflexie electrostatică și ecran mare care, pe lângă că e greu de procurat, necesită tensiuni mari pentru deflexie și accelerare. În televizor toate acestea sunt rezolvate și nu rămâne decât să construim câteva etaje care lucrează la tensiuni mici.

În principiu, poate fi folosit orice televizor (evident este exclusă folosirea televizoarelor cu alimentare universală, adică fără transformator de rețea). Datele și schemele ce urmează se referă la minitelevizorul de fabricație sovietică lunosti, care, prin dimensiuni și construcție, se pretează foarte bine. În plus el a fost destul de răspândit la noi, deci poate fi procurat relativ ușor.

Sincronizarea pe verticală și orizontală nu este foarte importantă. Oricum, păstrând la exterior reglajele de frecvență ale generatoarelor de baleiaj linii și cadre, se asigură o funcționare satisfăcătoare.

Dacă ne permitem să complicăm schema, se poate diviza frecvența de linii cu un raport 1/500:1/1000 (cu trei circuite CDB490), după care un monostabil asigură impulsul de sincronizare pe cadre. Se alege ieșirea Q sau /Q după cerințele schemei baleiajului de cadre (în cazul dat /Q) figura 14. Din televizor dispar amplificatoarele de FI - cale comună și sunet, amplificatorul AF, partea de RAA și blocul de înaltă frecvență. De

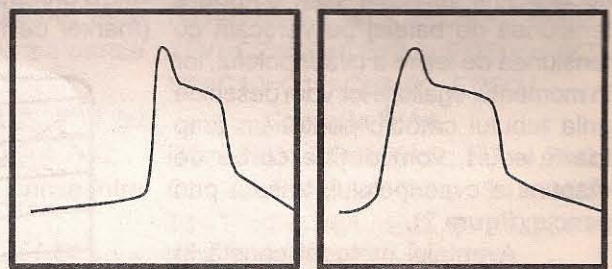
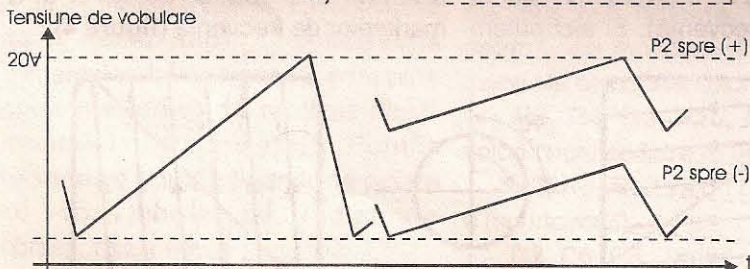
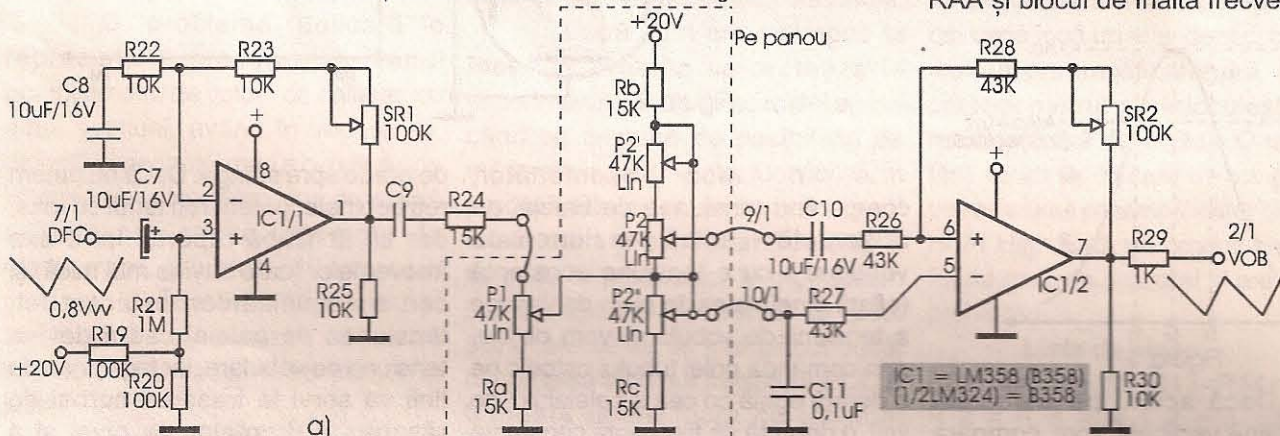
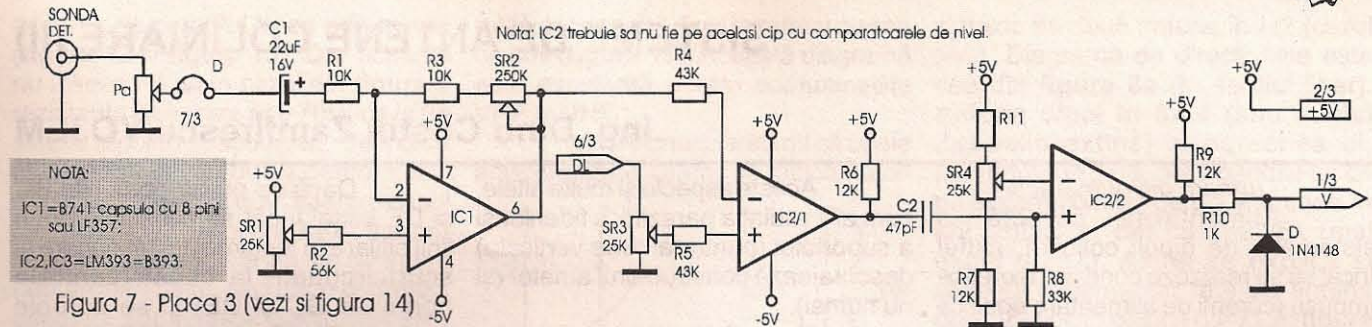


Figura 6 - Placa 1 (vezi si figura 11a)



NOTA:
IC1 = 8741 - capsula cu 8 pini sau LF357.
IC2, IC3 = LM393 = B393.

Figura 7 - Placa 3 (vezi si figura 14)

aceea, ce rămâne va fi numit în continuare display.

Descrierea blocurilor funcționale
1. Generatorul de tensiune vobulată. Pentru frecvențele uzuale: 32MHz, 10,7MHz, 6,5MHz, 5,5MHz și 455kHz se poate folosi schema din figura 5. Constructiv, se poate folosi rotactorul televizorului modificat. Piesele marcate cu asterisc se comută și ca atare trebuie plasate pe plachetele rotorului. În figura 5a se arată poziția pieselor pe placa de bază a rotactorului - eliberată în prealabil de piesele inițiale (cu excepția condensatoarelor disc). De asemenea, se practică o întrerupere a circuitului, conform desenului. Excursia de frecvență e asigurată cu diode varicap uzuale: BB139, respectiv BB113. În tabela 1 se dau valorile aproximative ale elementelor generatorului urmând

ca ele să fie stabilite experimental.

2. Generatorul tensiunii de vobulare

Pentru un raport cât mai bun f_m/f_m e necesară o variație a tensiunii pe varicapuri de circa 20V. Pentru 455kHz se folosește dioda BB113, care admite V_R 12V. Pentru aceasta s-a introdus R6 pe placheta corespunzătoare acestei frecvențe, realizând un divizor 1/2. Această variație de tensiune (tensiunea de vobulare-VOB) se obține din tensiunea de deflexie cadre (DF-C) cu amplificatorul din figura 6. Tensiunea de vobulare trebuie să fie crescătoare, pentru a avea frecvențele mari în dreapta. Ca urmare, în funcție de aspectul tensiunii culese (crescătoare sau descrescătoare) se va folosi un amplificator neinvertor, respectiv inversor.

Pentru a crea un efect de lupă pe axa frecvențelor, se micșorează excursia de frecvență, micșorând corespunzător amplitudinea dintelui de fierăstrău a tensiunii de vobulare (figura 6b-6c), ceea ce se realizează cu potențiometrul P1.

În cazul prezentat tensiunea se culege din punctul k16 și având valoare mică (0,4V_v) este amplificată, înainte de a fi aplicată lui P1, pentru a nu fi afectată de brum sau alte tensiuni perturbatoare. În același timp, este necesară și o centrare a imaginii - lucru care se realizează cu potențiometrul P2, care axează corespunzător în c.c. tensiunea de vobulare (figura 6c). Este însă necesară o corelare a amplitudinii și axării dintelui - pentru a nu intra în limitare - lucru care denaturează forma curbei de răspuns.

- continuare în numărul viitor -

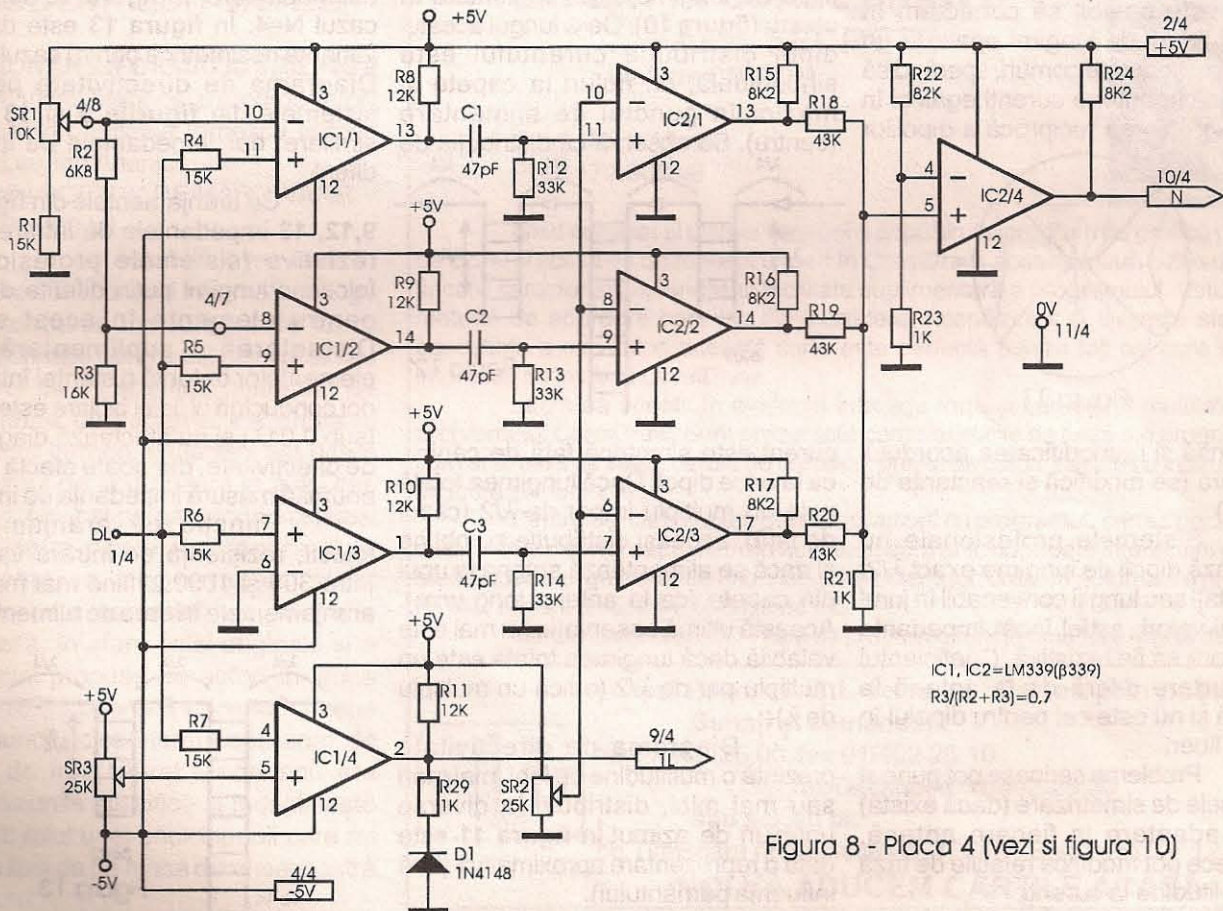


Figura 8 - Placa 4 (vezi si figura 10)

SISTEME DE ANTENE COLINIARE (II)

ing. Dinu Costin Zamfirescu/YO3EM

- urmare din numărul 5 -

Alimentarea corectă a sistemelor de dipoli coliniari, astfel încât să se realizeze condițiile teoretice impuse (curenți de alimentare egali ca amplitudine și având aceeași fază) poate pune probleme tehnice serioase. Un sistem de alimentare incorect poate compromite serios performanțele scontate.

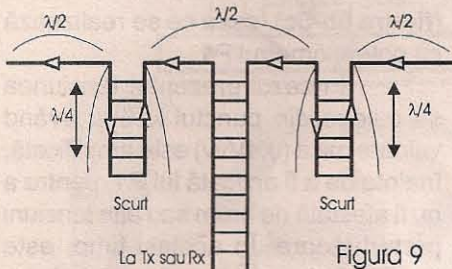


Figura 9

După cum s-a arătat, impedanțele de intrare ale antenelor nu sunt egale (excepție făcând cazul $N=2$) și alimentând antenele cu fideri de aceeași lungime nu se va obține în punctul de însumare aceeași impedanță (mai ales dacă $s=0$ și antenele și-au modificat mai mult impedanța de intrare). Numai dacă $s > \lambda/2$ este posibil să conectăm în paralel fiderii de lungimi egale la un sistem de adaptare comun, sperând să se obțină la antene curenți egali și în fază. Aproximarea reciprocă a dipolilor

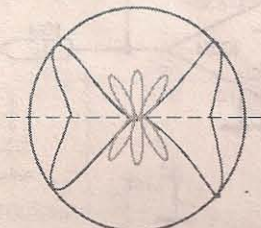


Figura 11

duce însă și la modificarea acordului acestora (se modifică și reactanța de intrare).

Sistemele profesionale nu utilizează dipoli de lungime exact $\lambda/2$, ci scurtați sau lungiți convenabil în jurul acestei valori, astfel încât impedanța de intrare să fie rezistivă. Coeficientul de scurtare diferă de la antenă la antenă și nu este cel pentru dipolul în spațiu liber.

Probleme serioase pot pune și sistemele de simetrizare (dacă există) și de adaptare la fiecare antenă, deoarece pot modifica relațiile de fază și amplitudine la curenți.

Aceste aspecte și multe altele, cum ar fi radiația parazită a fiderilor și a suportului (pentru antene verticale) descurajează constructorul amator (și nu numai).

Un mod de alimentare simplu, cu un singur fider, este dat în figura 9. Performanțele nu sunt cele teoretice, deoarece condițiile de lucru se asigură aproximativ (mai ales dacă antenele au exact aceeași lungime).

Acest sistem de alimentare se poate folosi pentru antenele orizontale de unde scurte. Reamintim că înălțimea de suspendare afectează serios atât impedanța de intrare, cât și diagrama de directivitate în plan vertical (funcție de calitatea solului).

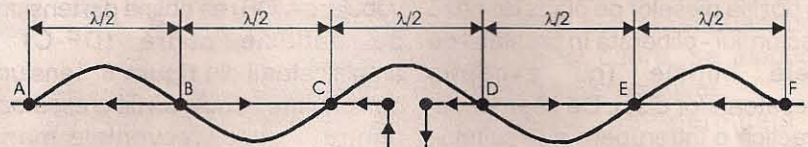


Figura 10

Ca să înțelegem rolul tronsoanelor de linie în $\lambda/4$ terminate în scurtcircuit, să considerăm o antenă filară de lungime $5\lambda/2$, alimentată în centru (figura 10). De-a lungul acestui dipol distribuția curenților este sinusoidală, cu nuluri la capete și maxim în punctul de alimentare (centru). Se observă că distribuția de

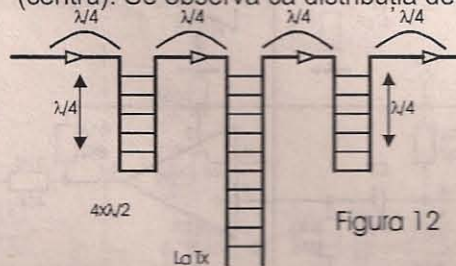


Figura 12

curent este simetrică față de centru, ca la orice dipol. Dacă lungimea totală este un multiplu impar de $\lambda/2$ (cazul de față), aceeași distribuție se obține și dacă se alimentează antena la unul din capete (ca la antena long wire). Această ultimă observație nu mai este valabilă dacă lungimea totală este un multiplu par de $\lambda/2$ (adică un multiplu de λ).

Diagrama de directivitate prezintă o multitudine de lobi, mai mari sau mai mici, distribuiți la diverse unghiuri de azimut. În figura 11 este dată o reprezentare aproximativă (fără influența pământului).

Dacă se pliază porțiunile BC și DE astfel încât să constituie două linii bifilare în lungime de $\lambda/4$ fiecare și scurtcircuitate la capăt (centrele porțiunile BC și DE) și se apropie punctele B și C, respectiv D și E, se obține aranjamentul din figura 9, care reprezintă un sistem de trei dipoli $\lambda/2$ coliniari, alimentați în fază. Porțiunile BC și DE nu mai radiază acum deoarece curenții care le străbat produc câmpuri care se anihilează reciproc, ca la orice linie bifilare. În figura 9 este prezentată distribuția curenților pe antenă (care are acum $3\lambda/2$ și pe cele două tronsoane de linie în $\lambda/4$).

Diagrama de directivitate este

acum cea din figura 8b.

Pe baza principiului expus mai sus se pot imagina și alte situații asemănătoare. În figura 12 se arată cazul $N=4$. În figura 13 este dată o variantă nesimetrică pentru cazul $N=3$. Diagrama de directivitate pentru sistemele din figurile 9 și 13 sunt similare, dar impedanțele de intrare diferă.

Cu aranjamentele din figurile 9, 12, 13 impedanțele de intrare sunt rezistive (sistemele profesionale folosesc lungimi puțin diferite de $\lambda/2$ pentru elemente în acest scop. Distanțarea suplimentară a elementelor datorită distanței între cei doi conductori ai liniei bifilare este mică (sub $0,01\lambda$) și nu afectează diagrama de directivitate, dar poate afecta într-o anumită măsură impedanța de intrare.

Funcție de aranjamentul folosit, rezistența de intrare variază între 300 și 1000Ω, fiind mai mare la aranjamentele în care se alimentează

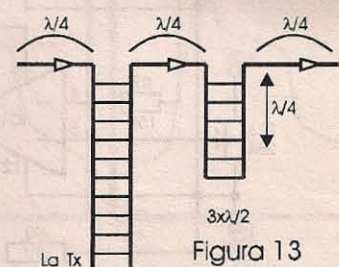


Figura 13



acolo unde curentul trece prin minim (figura 12 și figura 13). Dar aceasta nu înseamnă că în cazul din figura 9 rezistența de intrare ar fi 70Ω , ca la un simplu dipol în spațiu liber!. Se indică în literatură circa 1000Ω pentru cazul din figura 13, circa 600Ω pentru cazul din figura 12 și circa 300Ω pentru cazul din figura 9, dar aceste cifre sunt numai orientative, deoarece contează influența pământului, dacă șirul este orizontal (cazul undelor scurte). În UUS, montând sistemul vertical și departe de sol și obiecte înconjurătoare, ne apropiem de situația din spațiul liber.

În UUS antenele în $\lambda/2$ și liniile de $\lambda/4$ se pot face din țevă groasă. Pe acest principiu se pot realiza și monopoli (cu plan de masă artificial). În figura 14a este arătată distribuția de curent pe un monopol cu $h=3\lambda/4$. Maximul radiației nu este la un unghi de elevație mic (teoretic 0°), cum ar fi de dorit. În figura 14b se arată cum se poate modifica distribuția de curent și diagrama de directivitate utilizând o țevă de $5\lambda/4$ îndoită convenabil, antenna având în final $h=3\lambda/4$. În figura 14c este prezentat sistemul de 3 dipoli $\lambda/2$ coliniari, care rezultă considerând și antenele imagine. El este similar situației din figura 9, iar diagrama de directivitate este cea din figura 8b,

rotită convenabil, firește numai partea de sus (figura 15). Această diagramă este excelentă pentru comunicațiile VHF și UHF.

Vom încheia, arătând că unele antene clasice folosite de radioamatori

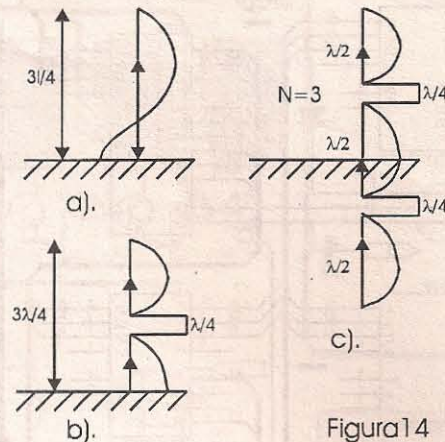


Figura 14

sunt de fapt sisteme de antene coliniare. Exemplul tipic este dipol în λ , sau cum mai este denumit *antena dublu Zeppelin* (figura 16). Ea poate fi considerată ca un sistem colinar

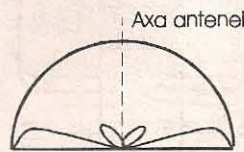


Figura 15

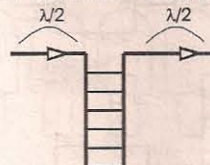


Figura 16

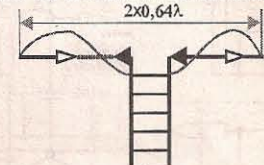


Figura 17

sinfazic de două antene în $\lambda/2$ (cazul $s=0$). Diagrama de directivitate este cea din figura 8a (în spațiul liber). Antena dipol în $5\lambda/4$ (sau dublul Zeppelin extins) și perechea ei, monopoul în $5\lambda/8$, pot fi gândite tot ca un sistem colinar de două antene în $\lambda/2$ sinfazice, dar cu $s=0,25\lambda$ (mai exact $0,28\lambda$). Astfel se explică și câștigul suplimentar față de antenna dublu Zeppelin clasică ($2l=\lambda$). În figura 4 se vede că se obține o creștere a câștigului de circa 1dB. Această interpretare simplificată, care nu ia în considerație contribuția la radiație a porțiunii din centru, de lungime $0,28\lambda$ este aproximativă, dar deoarece curentul este mic în porțiunea din centru, eroarea nu este mare (figura 17).

Să mai precizăm că, în general, sistemele descrise aici se pot alimenta cu fider bifilar lucrând în regim de unde staționare. Dacă se ia $Z_u=600\Omega$, raportul de unde staționare nu depășește valoarea $2\div 3$. Bineînțeles, se va folosi un transmatch.

NOUTĂȚI EDITORIALE

DICTIONAR INFORMATIC TRILINGV

Autori: Viorel Marinescu (coordonator)
Rodica Hrin, Mihaela Tomescu, Mircea Hrin, Laurian Anania
Colecția SOFTWARE/HARDWARE
Preț: 99.000 lei

Incontestabilă premieră în domeniu, Dicționarul informatic trilingv reprezintă un instrument de lucru indispensabil pentru utilizatorul și/sau cititorul de informatică bulversat de varietatea de variante ale unuia și aceluiași termen, variante care diferă nu numai de la o editură la alta, dar, uneori, chiar și pe parcursul aceleiași cărți. Între altele s-a recurs și la prezentarea cu caracter strict informativ a echivalentului în limba franceză, în afara celei originale și a variantei propuse de autori în limba română. Incorporând un volum imens de muncă, dicționarul coordonat de prof. dr. ing. Viorel Marinescu are dimensiunile științifice și îndeplinește practic rolul unei enciclopedii care nu poate lipsi de pe masa dumneavoastră de lucru.

EXPERT ÎN COREL DRAW 8 ... FĂRĂ SECRETE include CD-ROM

Autor: Rick Altman
Preț: 179.000 lei



Ghid complet al ultimei versiuni a popularului program de grafică produs de Corel și scrisă de un renumit expert în CorelDraw, această nouă ediție descrie fiecare caracteristică, funcție și facilități suplimentară a programului. Utilizând o metodă de abordare care însuflă încredere începătorilor și lărgeste sfera de cunoștințe a experților, această carte este perfectă pentru toți cei care sunteți interesați să învățați CorelDraw.

Lucrarea scoate în evidență întreaga forță și caracterul multilateral al programului CorelDraw. Sunt prezentate caracteristicile de bază ale programului cum ar fi: bara de stare, barele de derulare, paleta de culori, caseta cu instrumente de lucru și meniurile.

Pentru cei care sunteți deja familiarizați cu programul, cartea prezintă în detaliu cele mai noi capacități ale acestuia, cum ar fi: controale interactive pentru efecte speciale, gestionarea îmbunătățită a obiectelor, crearea automată a paginilor HTML, opțiuni de tipărire optimizate etc.

Cartea conține un CD-ROM cu programe funcționale fără limită de timp.

Grupul Editorial ALL-Serviciul "Cartea prin poștă"
Sunăți și comandați!

tel:01/402.26.00; fax:01/402.26.10

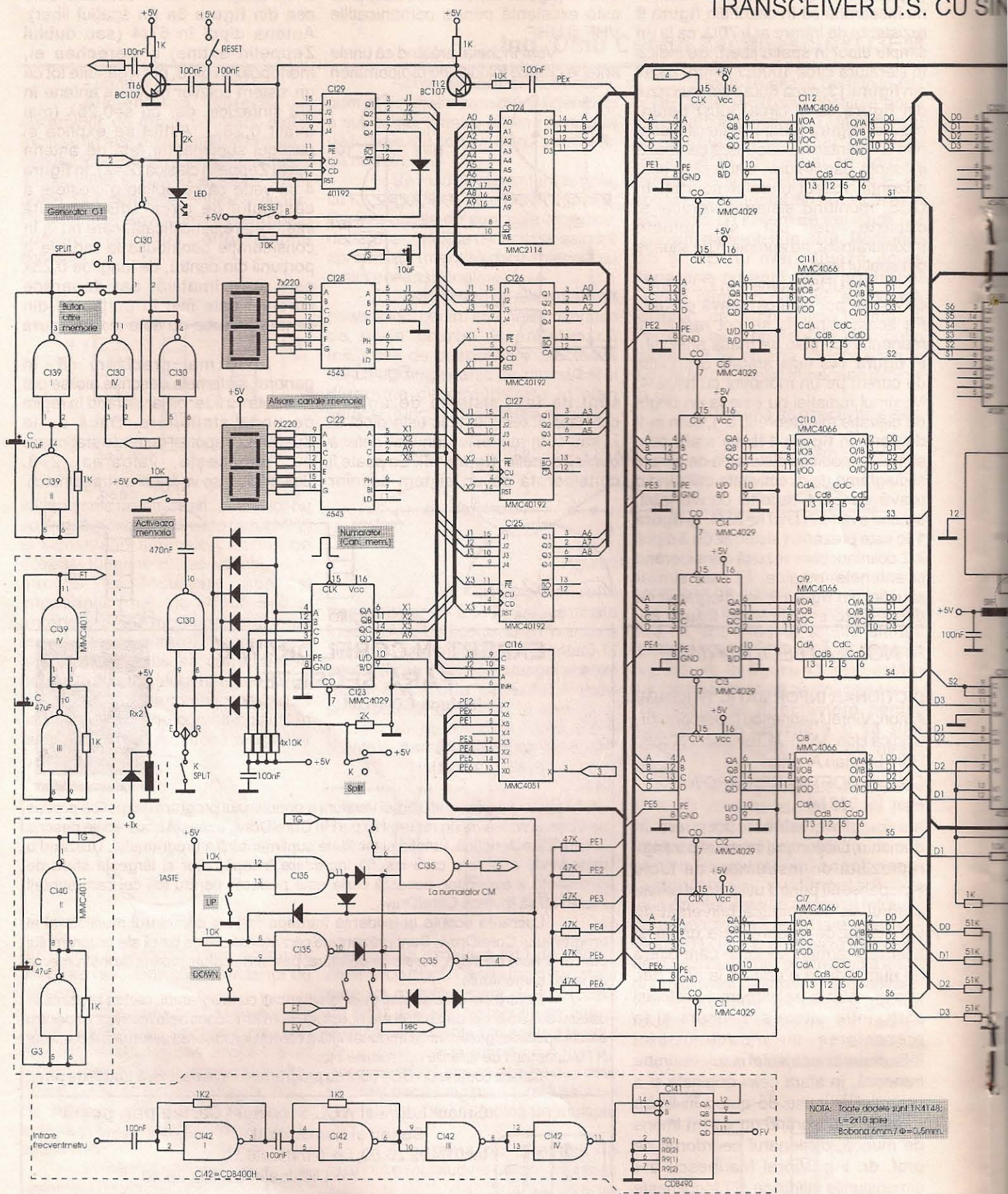
fax Distribuție:01/402.26.30

sau scrieți la:

bd.Timișoara nr.58, sector 6, 76548 - București CP 12 - 107

NOI VĂ ADUCEM CĂRȚILE ACASĂ





NOTA: Toate datele sunt TN4148;
 t = 2x10 spire
 Bobandă 6mm, 7 @ = 0,5mm.

TRANSCIVER U.S. CU SINTEZĂ DE FRECVENȚĂ
 SINTEZĂ DE FRECVENȚĂ

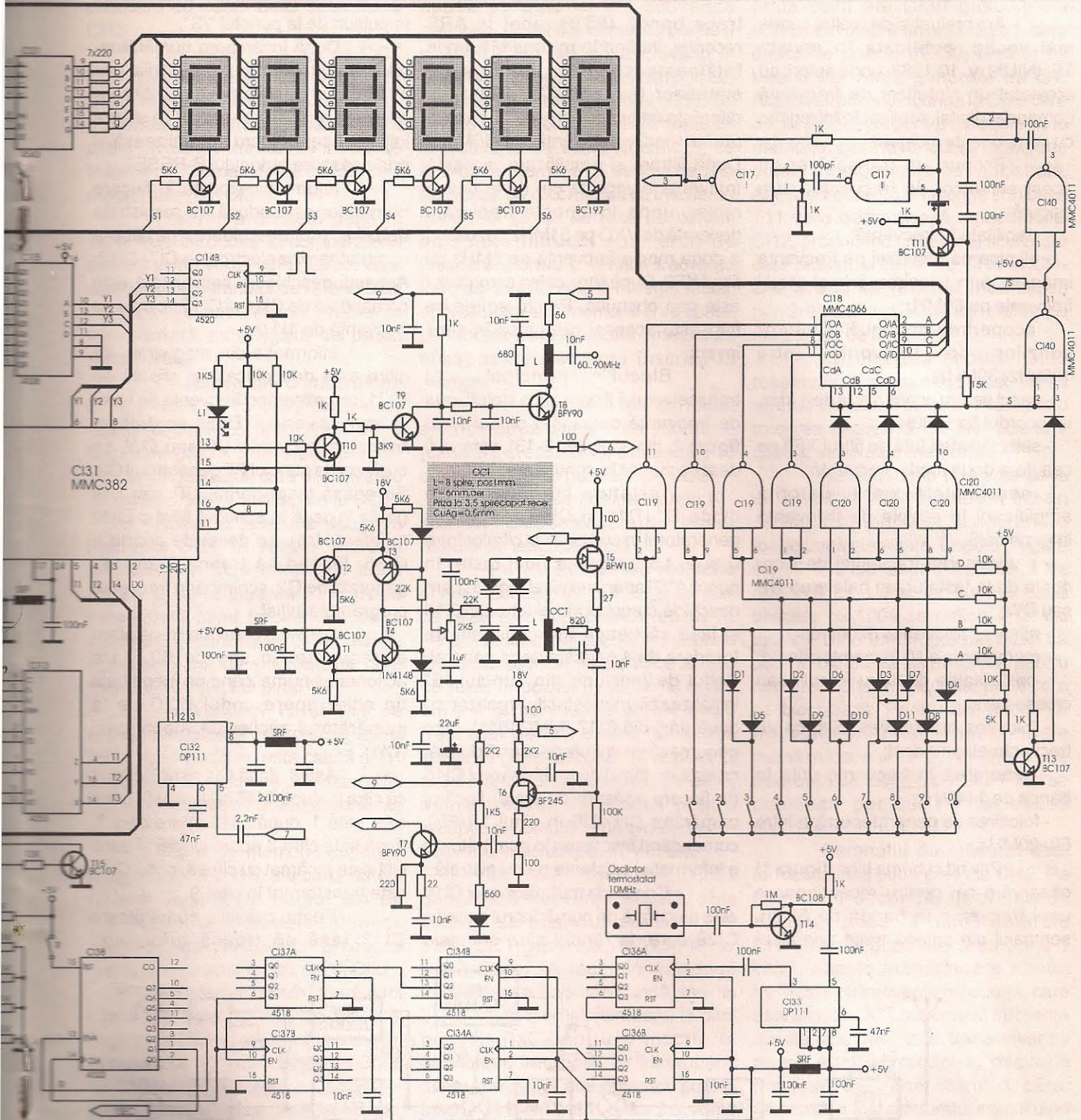


Figura 2

TRANSCEIVER U.S. CU SINTEZĂ DE FRECVENȚĂ

dr. Luchian Gh. Octav/Y08CKU

Am preluat și dezvoltat o idee mai veche, publicată în revista TEHNIUM nr. 10/1988, unde autorii au proiectat un sintetizor de frecvență comandat digital, realizat în întregime cu componente indigene.

Propun un transceiver cu acest sintetizor de frecvență, care asigură:

- stabilitate în frecvență;
- eliminarea recepției pe frecvența imagine, prin folosirea primei medii frecvențe pe 60MHz;
- acoperirea continuă a tuturor benzilor de frecvență între 100kHz÷30MHz;
- pasul pentru acordul brut de 1 kHz, iar acordul fin ±500Hz;
- selectivitatea față de filtrul XF9 pe cea de-a doua medie frecvență;
- sensibilitate mare, datorită amplificării în etajele de frecvență intermediară;
- programarea frecvenței de lucru dorite de la tastatură și baleierea UP sau DW;
- afișarea frecvenței de lucru;
- memorarea a 10 frecvențe diferite;
- posibilitatea de lucru în split sau crosse-band;
- folosirea transceiverului și ca un frecvențimetru modest;
- generarea în frecvențe utile în banda de 144MHz;
- folosirea ca generator etalon între 60÷90MHz.

Privind schema bloc (figura 1) observăm că, pentru recepționarea unei frecvențe în banda de 30 m, semnalul din antenă trece prin filtrul

trece bandă (FTB), apoi în ARF recepție, intrând în mixerul M1, unde întâlnește semnalul generat de sintetizor (ex. 63,5000MHz). Din diferența celor două frecvențe rezultă prima medie frecvență de 60MHz. După filtrare și amplificare, această frecvență ajunge la cel de-al doilea mixer, unde întâlnește frecvența generată de VXO pe 51MHz, rezultând a doua medie frecvență pe 9MHz cu filtrul XF9. După filtru, calea semnalului este cea obșnuită. Pentru emisie se folosește aceeași cale, însă în sens invers.

Blocul principal al transceiverului îl constituie sintetizorul de frecvență comandat digital (vezi figura 2, din paginile 12-13), care va fi descris sumar în continuare:

Tastatura cu matricea de diode D1÷D11 și C119 realizează generatorul în cod binar al cifrelor între 0 și 9. La apăsarea unei taste, în punctul "S" apare un nivel logic 1, care deschide comutatorul electronic C118 și lasă să treacă în magistrala de înscriere de 4 biți caracterul generat. Saltul de tensiune din punctul "S" inițializează monostabilul realizat cu două părți din C117 (MMC4011), care generează un impuls de scurtă durată, ce este distribuit de multiplexorul C116 (la fiecare apăsare de tastă) fiecărui numărator C11÷C16 în pinul 1 (/PE), comandând înscrierea în numărătoare a informației existente pe magistrală.

Comanda multiplexorului C116 este asigurată de numărătorul decadic C129 care, la rândul său, primește

impulsuri de la punctul "/S".

După încărcarea numărătoarelor, al șaptelea impuls este dirijat prin T12 la pinul de resetare din C129 care aduce și multiplexorul C116 în starea inițială. Același lucru se realizează și prin apăsarea butonului B-RESET.

Informația stocată în fiecare numărator este adusă pe magistrala de citire, prin deschiderea pe rând a comutatoarelor electronice C17÷C112. Această deschidere secvențială este comandată de C114 și C115, folosind o frecvență de 1kHz.

Informația din magistrala de citire este decodificată și afișată de C121, reprezentând frecvența de lucru al transceiverului. Dacă se dorește baleierea frecvenței, UP sau DW, se cuplează la punctul FT generatorul G2. Se apasă tasta dorită, UP sau DW (tasta folosită în schemă fiind o tastă cu efect Hall), se deschide poarta I/ C135, lăsând să treacă frecvența generată de G2, schimbând frecvența programată inițial.

C113 realizează o traducere a frecvenței în sus cu 60, care acționează numai când pe magistrala de citire apare codul BCD de la numărătorul zecilor de megahertzi (C11).

Astfel, dacă C11 este încărcat cu cifra 0, după C113 cifra este 6, dacă cifra este 1, după C113 apare cifra 7, dacă este cifra 2 apare cifra 8 și dacă C11 este încărcat cu cifra 3, după C113 este transformat în cifra 9.

Pentru celelalte numărătoare C113 lasă să treacă informația

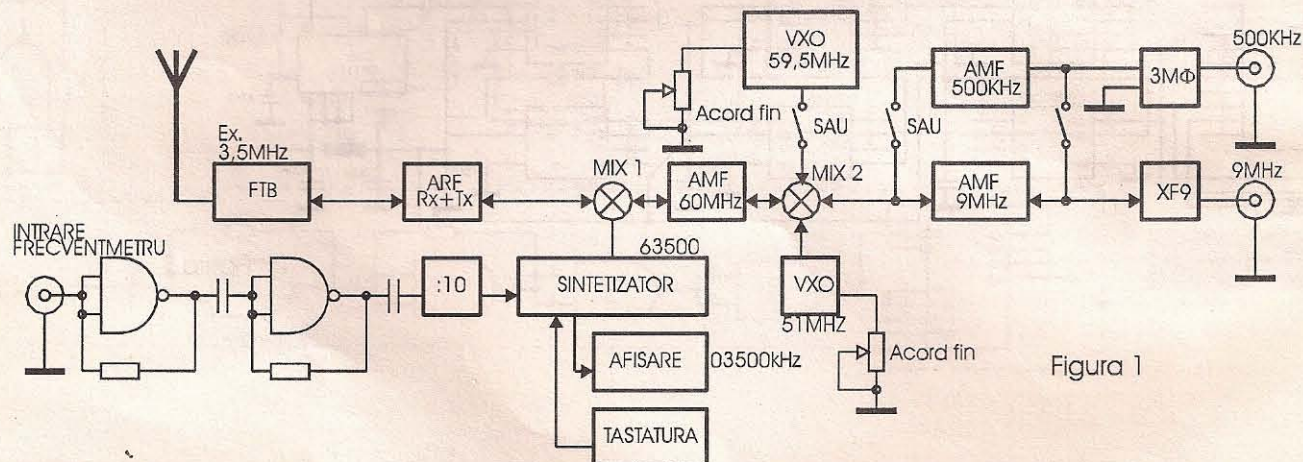


Figura 1



neschimbată.

Cu ajutorul CI14 se comandă adresarea divizoarelor programabile din CI31; se încarcă pe rând aceste divizoare cu codul BCD sosit de la CI13.

Frecvența generată de OCT este divizată de prescalerul DP11 CI32, ale cărui rate de divizare sunt comandate de CI31. După această primă divizare semnalul se introduce în lanțul de divizoare (care au fost deja programate) din CI31.

Frecvența divizată până la 1kHz este introdusă în comparatorul de fază și frecvență (CFF), unde este comparat cu semnalul de referință de 1kHz de la o sursă etalon. Frecvența de referință este egală cu pasul sintetizorului.

La ieșirea din comparatorul CFF, pin 14 și 15/CI31 dacă este diferență de fază, între cele două frecvențe găsim o tensiune proporțională cu defazajul, care după filtrare se aplică diodelor varicap de la OCT.

Această tensiune schimbă frecvența OCT, în sensul reducerii diferenței de fază între cele două frecvențe de la intrarea CFF. Bucla este calată când frecvențele de la intrarea CFF sunt egale. CI31 prezintă acest indicator de sincronizare care este afișat prin L1 la pinul 13.

Cu ajutorul T9 și T10 se realizează sistemul de protecție, astfel încât, când bucla nu este calată și D1 se aprinde, se schimbă polarizarea lui T8, blocând ieșirea frecvenței generate de OCT.

Blocul de memorie cuprinde integratul MMN2114, ale cărui date I/O sunt legate la magistrala de înscrisere, iar adresele primesc informații de la primii trei biți ai fiecărui numărator decadic (CI25, CI26, CI27).

Aceste trei numărătoare sunt comandate în paralel de CI29 și separat de CI23. Canalele de memorie, în număr de 10, sunt dictate de CI23, iar CI29 asigură baleierea adreselor pentru a înscris minim, în fiecare canal, a șase date cu câte 4 biți fiecare.

Schimbarea canalelor de memorie se realizează astfel:

Se întrerupe G2 de la punctul FT și se cuplează G3 în poarta II/CI35 în punctul TG. Apoi se apasă pe tasta UP sau DW, numărătorul CI23 schimbă canalele, fiind afișate de CI22.

CI26 afișează numărul de ordine al numărătoarelor CI1-CI6, care urmează a fi încărcate.

Pentru folosirea memoriei se apasă pe butonul 8 - activează memorie. Bistabilul format cu porțile II și IV ale CI30 basculează, având în pinul 11 nivel logic 0, vizualizat prin L2, nivel ce activează memoria (CS). Se înscrie în memorie frecvența dorită de la tastatură. Se schimbă canalul, se activează memoria și se înscrie altă frecvență. Se recomandă ca înscriserea memoriei să nu se facă pe canale apropiate întrucât apar erori de înscrisere. Pentru a verifica frecvența înscrisă se aduce la 0 întregul afișaj, apoi se activează memoria și se apasă pe butonul citire memorie. Imediat pe afișaj apare frecvența înscrisă în memorie.

Pentru lucrul în split am folosit aleator două canale de memorie (canalul 0 și canalul 4), comandate cu diode pe intrările paralele ale CI23.

Se închid comutatoarele K - split (pin 1/CI23 se leagă la plus, lamele releului se leagă la masă).

Pe afișajul canale memorie apare înscrisă cifra 0. Poziția lamelei de releu este în poziția de repaus R. Pe acest canal se înscrie în memorie frecvența de recepție. Se trece lamela de releu în poziția E, pe afișaj apare cifra 4 și se înscrie în memorie frecvența pentru emisie. Urmează cuplarea generatorului G1 la pinul 1/CI38. Trecând pe recepție, pe afișaj apare frecvența înscrisă pentru recepție și comutând pe emisie apare frecvența înscrisă pentru emisie.

În 1-2 secunde, OCT generează frecvența afișată, plus 60MHz. Ca exemplu: afișată 14,250 MHz, OCT generează 74,250 MHz. Dacă dorim să recepționăm două frecvențe diferite dintr-o bandă, sau din benzi diferite, se alimentează la plus punctul Rx2 pentru a înscris în memorie o frecvență, iar întrerupând alimentarea în acest punct putem înscris în memorie a doua frecvență dorită.

Cu tastele UP/DW se pot baleia frecvențele, însă schimbând poziția lamelei de releu de la R la E se revine la frecvențele înscrise inițial în memorie.

Activarea memoriei se realizează automat pentru lucrul în split

prin poarta III/CI30, când lamela de releu nu atinge punctele R și E, în pinul 10/CI30 apare nivel logic 0.

Bistabilul constituit din cele două părți ale CI30 basculează apărând în pinul 4 un nivel logic 1, care deschide poarta I/CI30, lăsând să treacă frecvența generată de G1. Această frecvență ajunge la CI29 care asigură baleiajul pentru adresele de la memorie, care, la rândul ei, își expune datele înmagazinate pe magistrală. Aceeași frecvență G1 ajunge și în baza T11 care declanșează monostabilul CI17, producând un semnal scurt care este preluat și dirijat de CI16 la CI1-CI6 având ca rezultat încărcarea numărătoarelor cu informațiile aflate pe magistrala de înscrisere.

La al 7-lea impuls, CI29 resetează, determinând bascularea inversă a bistabilului prin T16, oprind trecerea frecvenței G1 prin poarta I/CI30 și activitatea memoriei.

Baza de timp pornește de la un cristal de 10MHz, montat într-un oscilator termostatat, asigurând o foarte bună stabilitate. După o divizare cu 10.000 se obține frecvența de referință de 1kHz, iar după o nouă divizare cu 1000 se obține 1Hz. Cu ajutorul CI38 am programat astfel ca poarta I/CI35 să se deschidă pentru numărare doar o secundă, după care se blochează. Pentru a fi folosit ca frecvențmetru se aduc toate numărătoarele la 0, se întrerupe frecvența de tact din punctul FT și se cuplează punctul FV la ieșirea divizorului cu 10 (CI41).

Semnalul de măsurat este format cu cele patru porți ale CI42. Pe timp de 1 secundă, frecvența de măsurat trece la numărătoarele CI1-CI6, iar după blocarea porții 1 CI35, aceste numărătoare rămân încărcate cu frecvența măsurată, care este afișată. OCT generează frecvența afișată plus 60MHz. În transceiver se poate auzi, la recepție, oscilația produsă de generatorul a cărui frecvență a fost măsurată, constituind o posibilitate de verificare și etalonare a acestuia.

CI6 și CI12 pot să lipsească din acest montaj. Ele au fost folosite cu două scopuri: de a citi sutele de herți în poziția de frecvențmetru și de a prelua semnalele BCD pentru controlul digital (R1, R2, R3, R4) al acordului fin.



CIRCUITE ȘI AMPLIFICATOARE DE R.F. (IV)

ing. Claudiu Iatan/ Y08AKA

- urmare din numărul trecut -

3. Scheme practice

Prezentăm în continuare câteva scheme, extrase din radioreceptoarele de trafic pentru radioamatori, cu performanțe deosebite.

tensiunea de la VFO este mare, în jur de 7Vv. Peste 8V mixerul este instabil, iar sub 6V nu se produce mixarea. Sensibilitatea reală a receptorului este de 0,2μV la un raport semnal/zgomot de 10dB, iar dinamica benzii mai bună de 90dB. Circuitele acordate L1-L5

poziția 28MHz. Toate bobinele se execută pe carcasa cu diametrul de 9mm, iar miezul reglabil este de tip CTR-1 folosit în calea comună de la televizoarele Temp, Rubin 102 etc. Se folosește sârmă din cupru cu izolație email-mătase cu diametrul de 0,44mm

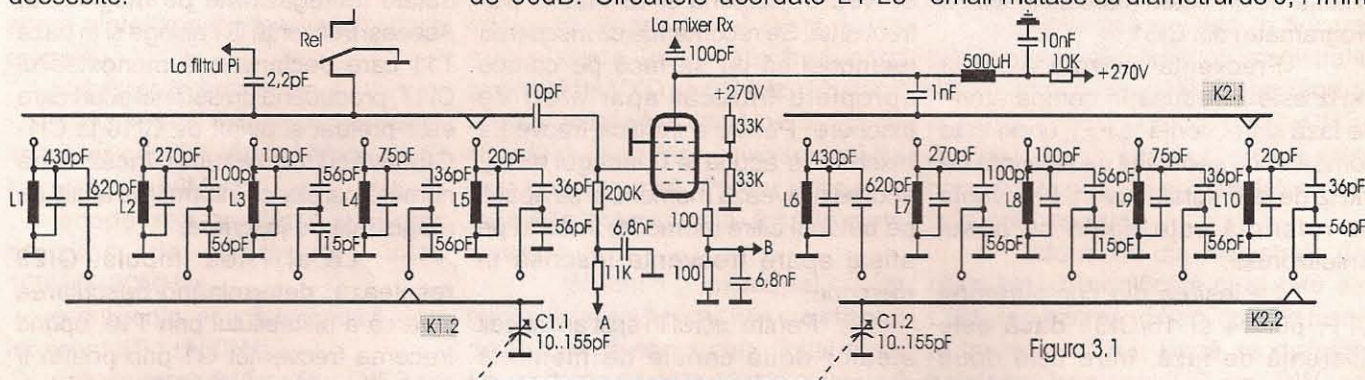


Figura 3.1

În figura 3.1. este prezentată schema de principiu a unui amplificator de radio frecvență (ARF) echipat cu tub electronic, care poate fi 6K13P sau EF183. Semnalul cules de la filtrul Π al emițătorului trece prin condensatorul C1, de capacitate mică și tensiune de lucru mai mare de 1000V și, prin condensatorul de separație de 10pF, ajunge pe grila tubului. În punctul A pe recepție se aplică tensiunea de AVC,

sunt circuitele de intrare, iar L7-L10 sarcina ARF.

Ambele sunt acordate pe cele cinci benzi clasice de radioamatori, iar banda de trecere, spre exemplu în 80m datorită Q mare la bobine, este de circa 12kHz. Ele sunt acordate cât ține ecartul fiecărei benzi (exp. 14÷14,350MHz). Pentru schimbarea benzilor se folosesc doi galeți cu 2x5 poziții. În schemă comutatorul este în

- aceasta fiind fără izolație. Conțin următoarele spire și respectiv lungime de bobinaj.

- L1, L6- 24 spire pe 16mm;
- L2, L7 - 13 spire pe 10mm;
- L3, L8 - 7 spire pe 5mm;
- L4, L9 - 5 spire pe 4mm;
- L5, L10 - 4,5 spire pe 4mm.

Condensatorul variabil C1.1, C1.2 este monobuton cu celelalte două secțiuni de la VFO. Se impune deci un condensator variabil cu patru secțiuni. Se găsesc astfel de condensatoare din care se extrag plăci până se ajunge la capacitatea indicată în schemă.

Pentru cei care încă mai îndrăgesc tuburile electronice, această schemă de ARF este recomandată.

În figura 3.2a este prezentată schema de principiu a unui ARF echipat cu un tranzistor MOSFET dublă poartă, de tipul KP350B, KP350A și similare. Acest etaj, cât de fapt întregul transceiver, se alimentează de la un redresor cu "+" la masă. Semnalul este cules, prin capacitatea de 3pF, de

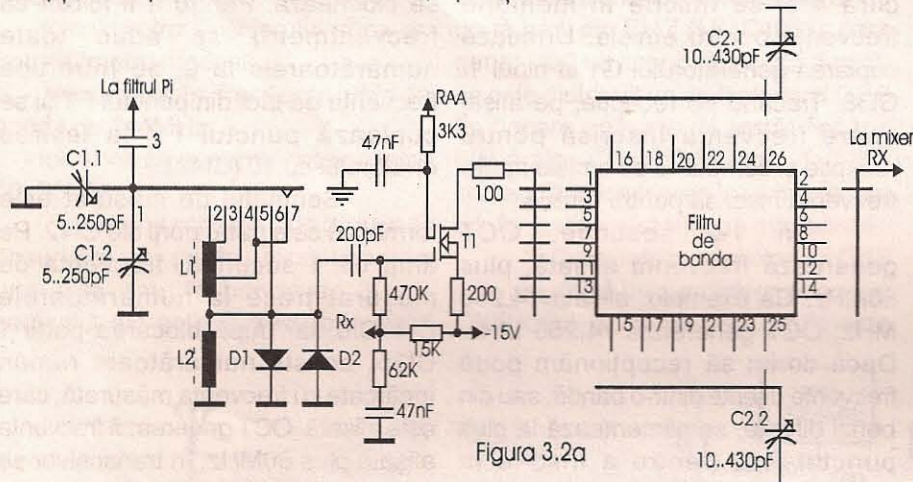


Figura 3.2a

iar în regim de emisie o tensiune negativă de blocare a tubului. Punctul B merge la sistemul Smetru. Receptorul este prevăzut cu dublă schimbare de frecvență, prima schimbare se face pe 5390kHz, iar a doua la nivel de 500kHz. Ambele mixări se fac pe grila supresoare a tuburilor 6J2P. Aceste tuburi sunt special construite ca mixere. În acest caz

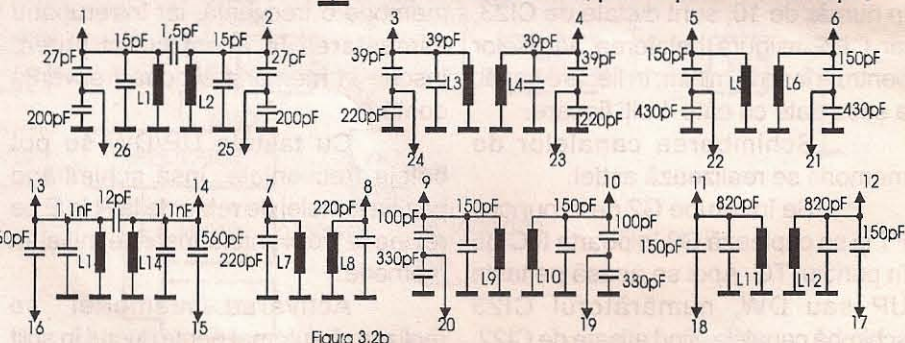


Figura 3.2b



la filtrul Π al transceiverului și după ce este selectat de filtrul de intrare, format din L1 și L2 și C1.1, C1.2, ajunge pe prima poartă a tranzistorului T1. Pe poarta a doua se aplică tensiunea de RAA (AVC). Aici, față de schema precedentă, se mai introduc două benzi, respectiv 1,8 și 10MHz. Circuitul de intrare (filtru de intrare reglabil de

10m și scade la 4 μ V în 160m. În acest fel receptorul este "curățat" de semnalele care au amplitudine până la 1V și care apar de obicei în antenele lungi și în benzile joase, de asemenea, se obține o scală comodă a Smetrului pentru toate benzile. Datorită Q mare al bobinelor L1, L2 (între 250-300) sunt atenuate zgomotele.

aplicarea unei tensiuni pozitive în raport cu sursa pe prima poartă a tranzistorului. La ieșirea "Rx", când se trece în regim emisie, din blocul de alimentare a transceiverului se aplică o tensiune de -20V (cu 5 volți mai negativă decât tensiunea de alimentare pe recepție) și astfel tranzistorul se blochează. Sarcina ARF este filtrul de bandă prezentat în figura 3.2b. El se acordă cu condensatorii variabili C2.1, C2.2, atât cât este lărgimea fiecărei benzi de lucru. În 30m toată lărgimea benzii este de 50kHz. După cum rezultă din schemă, în această bandă condensatorii C2.1, C2.2 nu sunt cuplați, galeții comutatorului fiind liberi. Reglarea acestui etaj este simplă. Pentru amplificare maximă pe tranzistor trebuie să fie următoarele tensiuni: pe sursă aproximativ -13,4V, pe grila 1 circa -12V, pe grila 2 circa -9V, iar pe drenă în jur de -0,8V. La borna de antenă a transceiverului din GSS

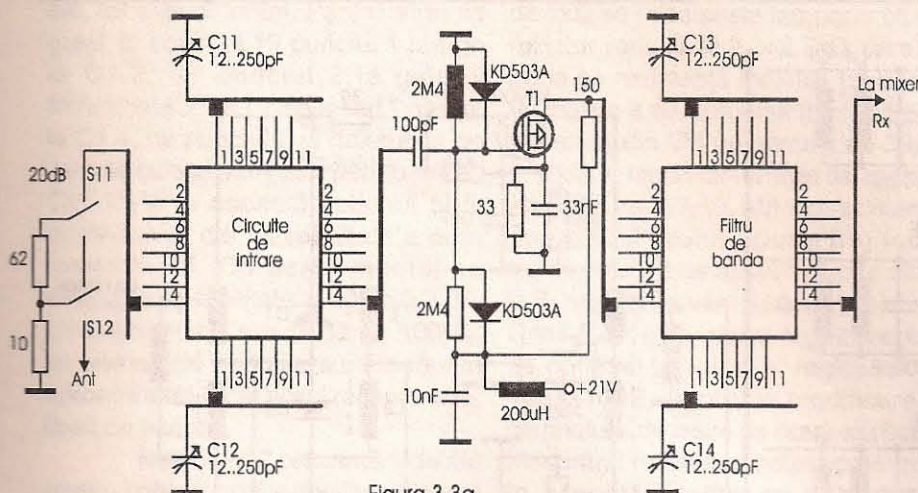


Figura 3.3a

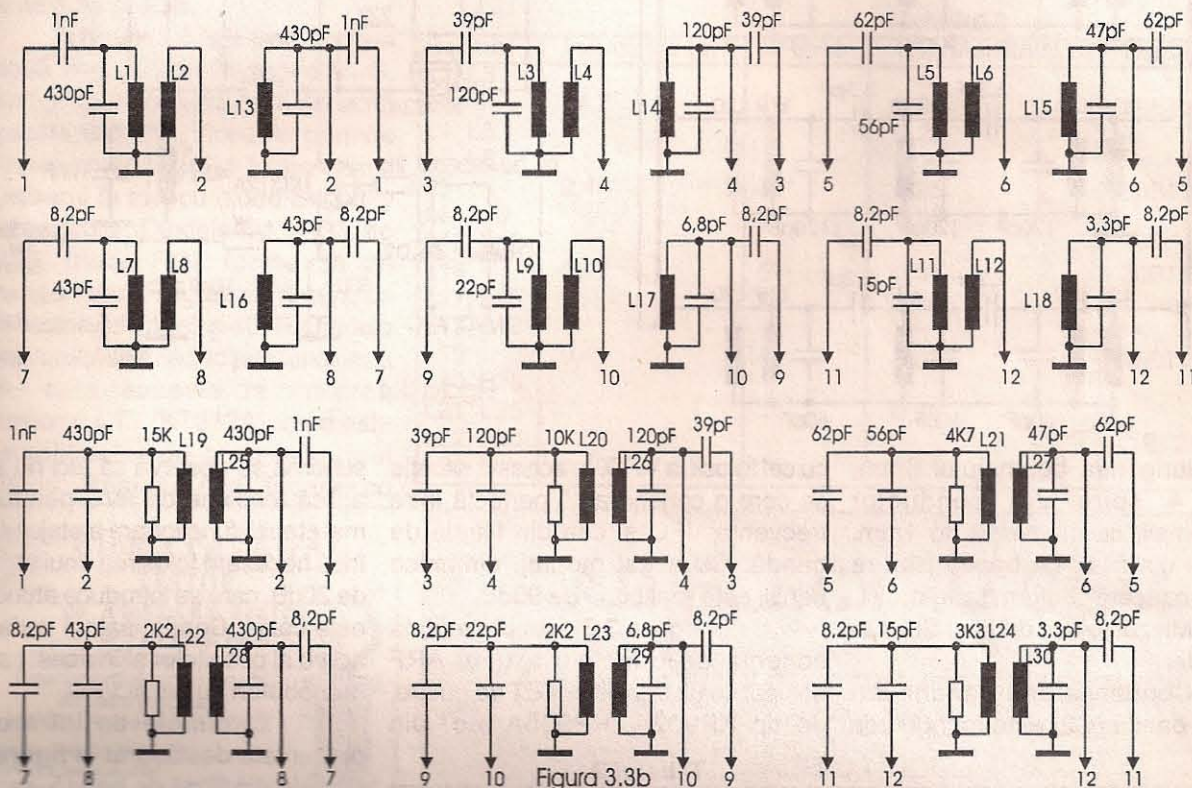


Figura 3.3b

bandă îngustă) este compus din bobine cu Q mare (L1, L2). Amplificarea porțiunii dintre filtrul Π și ARF se micșorează cu trecerea de la frecvențe mari (28-29MHz) la cele mai mici (1,8MHz), astfel că în filtrul de bandă îngustă s-a pus bobina L2, a cărei rezistență echivalentă se micșorează. De aceea, sensibilitatea receptorului este 0,3 μ V în banda de

ieșirea filtrului de bandă îngustă este șuntată de diodele D1 și D2, de tip KD503B, care sunt blocate pentru tensiuni mai mici de 0,6V, iar la semnale mari protejează tranzistorul T1 de la distrugere. Tranzistorul KP350B (T1) produce un reglaj efectiv al amplificării, prin variația tensiunii continue pe a doua poartă. Divizorul format din R1, R2, R3 servește pentru

(heterodină) se aplică un semnal corespunzător jumătății frecvenței benzii alese, să presupunem pentru 21MHz va fi 21,250MHz, și un nivel de 100mV. Ascultând semnalul în difuzor se acordă pe maximum Smetrul, filtrul de bandă îngustă din C1 și filtrul de bandă din C2 și miezurile bobinelor. După acest reglaj, semnalul trebuie să poată fi bine ascultat, micșorând nivelul



din GSS la 0,3μV pe 10m; 0,4μV pe 15m; 0,5μV pe 20m; 1μV pe 40m; 2μV pe 80m; 4μV pe 160m.

Bobinele de la circuitul de intrare au următoarele date: L1 se execută pe inel de ferită de IF, mărimea 20x10x5. Se folosește sârmă Cupru-email, cu prize la spira 10+6+5+3. L2 se execută pe carcasă cu diametrul de

Tabelul 1

Bobina	Diametrul carcasei (mm)	Lungime bobinaj (mm)	Cupru+email (mm)	Nr spire
L1-L2	6	3	0,35	8
L3-L4	6	4	0,35	10
L5-L6	6	5	0,35	12
L7-L8	6	6	0,35	15
L9-L10	6	8	0,35	20
L11-L12	6	8	0,25	25
L13-L14	6	15	0,25	45

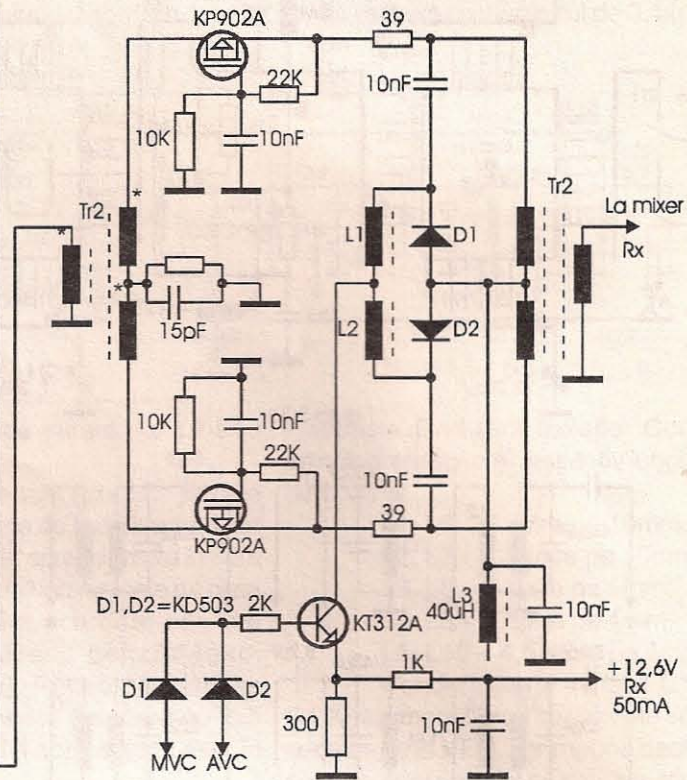
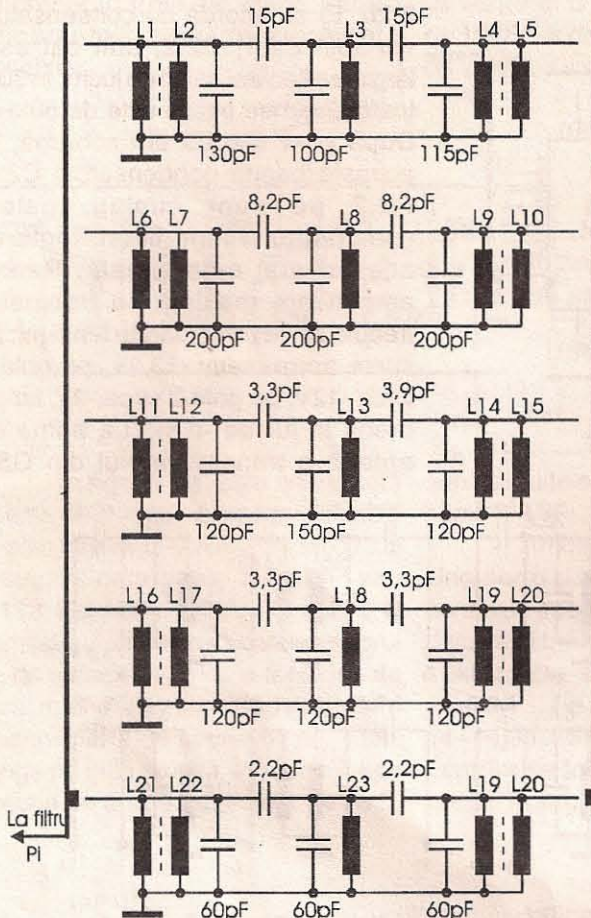


Figura 3.4

20mm, lungimea bobinajului 6mm, având 4 spire din conductor cupru+email, cu diametrul de 1mm. Bobinele din filtrul de bandă (figura 3.2b) se execută conform tabelului 1.

Miezul folosit de tipul SB-12a sau similar.

Condensatorul variabil din filtrul de bandă (C2) este monobuton

cu cel folosit la VFO. În această situație se cere o concordanță perfectă între frecvența VFO și cea din filtrele de bandă. Cu acest montaj, dinamica benzii este mai bună de 90dB.

În figura 3.3 este prezentată schema de principiu a unui ARF echipat cu un tranzistor FET de putere, de tip KP902A, KP905A etc. Din

schemă se observă că aici nu se mai aplică tensiune de AVC pentru o cât mai stabilă funcționare a etajului. A fost însă necesară folosirea unui atenuator de 20dB, care se introduce atunci când este cazul. Condensatorii variabili de acord al circuitelor și în acest caz sunt monobuton cu cei ai VFO.

Circuitele de intrare sunt prezentate desfășurate în figura 3.3a, iar cele din filtrul de bandă, care sunt și sarcina ARF, în figura 3.3b. Aici, pe lângă cele cinci benzi clasice, este introdusă și banda de 160m. În această schemă semnalul este captat direct de la borna receptorului și din acest motiv sunt necesare bobine de cuplaj cu antena, așa cum este spre exemplu L2, iar L1 este bobina acordată în bandă. L1, L2 se execută pe aceeași carcasă. Semnalul se culege mai departe inductiv prin L13 și se aplică

Tabelul 2

Bobinele	Diametrul carcasei (mm)	Nr. spire	Cupru+email (mm)	Miezul
L1, L13, L19, L25	5	55	0,007	CB-12a
L2	-	10	0,2	-
L3, L14, L20, L26	5	45	0,07	CB-12a
L4	-	8	0,2	-
L5, L15, L21, L27	5	30	0,1	CB-12a
L6	-	6	0,2	-
L7, L16, L22, L28	5	18	0,15	CB-12a
L8	-	4	0,2	-
L9, L17, L23, L29	5	15	0,15	CB-12a
L10, L12	-	2	0,2	-
L11, L18, L24, L30	5	12	0,2	CB-12a



apoi tranzistorului T1. L1 și L13 se montează pe placa circuitului de intrare, la o anumită distanță, ce va fi experimentată de constructor în funcție de materialele pe care le are la dispoziție. Se observă și în filtrul de bandă, **figura 3.3b**, bobinele L19 și L25 au cuplaj inductiv, deci și acestea se vor monta la o anumită distanță între ele, tot experimental. Pentru a nu se greși, la bobina L19 punctul 1 merge la C1.3, iar punctul 2 la galetul tranzistorului. La L25 punctul 1 merge la C1.4, iar punctul 2 la galetul de pe care se culege semnalul pentru mixer. Circuitele în această schemă sunt complicate, dar și rezultatele sunt foarte bune. Cu acest montaj se asigură o sensibilitate reală de $0,3\mu V$, dinamica benzii mai bună de 100dB, iar semnalele nedorite sunt atenuate aproape total, încât acest receptor este lipsit de paraziți.

În **tabelul 2** prezentăm datele pentru bobinele celor două circuite din **figurile 3.3a și 3.3b**.

În **figura 3.4** ARF este echipat cu două tranzistoare de putere MOS, de tip KP902A, conectate în schemă cu poartă comună. Aceasta permite păstrarea unei dinamici înalte - ce o are mixerul în inel cu diode Schottky al receptorului. Diodele D1 și D2, tip KA509, diode PIN, formează un atenuator care reglează dinamica amplificatorului între 0 și 40dB. Diodele atenuatorului se deschid prin tensiunea RAA, care sosește la intrarea tranzistorului T3 (KT312A), care este un amplificator de prag în curent continuu. Reglajul ARF începe cu

stabilirea curenților de mers în gol ai tranzistoarelor T1 și T2, prin alegerea rezistorilor conectați între poarta și drena tranzistoarelor. Acești curenți vor fi între 23 și 25mA. Înaintea reglării RAA a receptorului se dezlipște dioda D4. Pragul declanșării sistemului RAA al ARF al receptorului se pune pe maxim de amplificare. Rezistorul R1 de $1k\Omega$ se înlocuiește temporar cu un rezistor variabil de $2,2+2,7k\Omega$, care se pune pe rezistență minimă. La borna de intrare a receptorului (transceiver) se aplică din GS un semnal de $39\mu V$ (+50dB în raport cu un nivel de zgomot acceptat de $0,1\mu V$). Mărind rezistența potențiometrului pus în locul rezistorului R1 se caută o poziție când la Smetru observăm o cădere de nivel. Dacă RAA este corect reglat, trebuie să obținem un nivel al reglajului de 105+110dB, pentru o modificare a semnalului de ieșire de două ori (6dB). Măsurând rezistența potențiometrului în această poziție, se înlocuiește

acesta cu un rezistor fix, care probabil va depăși ca valoare pe cea inițială, de $1k\Omega$. Circuitul de intrare este dimensionat pentru cele cinci benzi clasice pentru radioamatori, dar el se poate extinde și pentru alte benzi. Semnalul, după ce este filtrat, ajunge la Tr.1, care este un circuit de bandă largă, cum de altfel este și Tr.2. Ele se execută pe inele de ferită, material 600HH tip K10x6x5, având fiecare 27x3 spire cu conductor cupru-email, cu diametrul de 0,15mm. Bobinele L1 și L2 se execută pe oală de ferită, de tip CB-9, și au câte 17 spire din conductor cupru-email, cu diametrul de 0,15mm. Acest ARF asigură o sensibilitate reală de $0,25\mu V$, iar dinamica benzii mai bună de 115dB ceea ce considerăm că este pe deplin satisfăcător.

Datele de execuție ale bobinelor din circuitul de intrare sunt prezentate în **tabelul 3**.

Tabelul 3

Bobina	Inductanța (μH)	Nr spire	Cupru-email(mm)	Carcasa
L2, L3				
L4	14,2	16	0,25	50BГ2K12x6x4
L1, L5		3	0,25	
L7, L8				
L9	2,4	8	0,25	50BГ2K12x6x4
L6, L10		2	0,25	
L12, L13				
L14	0,97	5	0,51	30BГ2K12x6x4
L11, L15		2	0,25	
L17, L18				
L19	0,48	4	0,51	30BГ2K12x6x4
L16, L20				
L21, L25		1	0,25	
L22, L23				
L24	0,48	3	0,51	3-BГ2K12x6x4

Clema PAPAGAL

TESTOR
cu AGATARE pentru
MULTIMETRU

Singurul testor care asigura
Conectare performanta si comoda
alt pentru pozitionare
MANUALA cu si prin AGATARE

Tensiune lucru 100V
Virf a) 3,5mm median
b) 2,5mm electronic
c) 4,5mm electrician

Modelo de AUR,
EUPEKA 1991
USA PATENT
nr 5457392

Prutiere
MANUALA

Cablu siliconic,
Benzina dubla
Virf METAL
Cirlig otel

Comandati prin posta :
pret 90.000 lei
plata la primirea coletului

PARROT INVENT SRL
piata Cantacuzino nr.3
Bucuresti, sect.2 cod 70203
tel: 659.3282, fax:2110739

AGATARE. Mitnile
ramin libere

AD ELECTRO COM

COMPONENTE ELECTRONICE ȘI ELECTRICE

RADIO - T.V.

AUDIO - VIDEO

ACCESORII GSM

COMPONENTE ȘI CONSUMABILE

CALCULATOARE

APARATE DE MĂSURĂ ȘI CONTROL

LITERATURĂ DE SPECIALITATE

Str. Calea Griviței nr. 34, București, sector 1

Tel: 01/650.32.70

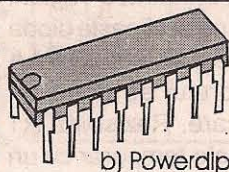
Fax: 01/310.22.09



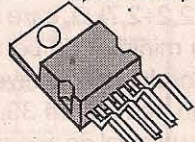
APLICAȚII PRACTICE CU STABILIZATOARELE DE TENSIUNE ÎN COMUTAȚIE L4960 ȘI L4962

ing. Șerban Naicu

Circuitele integrate L4960 și L4962 sunt produse de firma S-T Microelectronics (fostă SGS-Thomson Microelectronics) și reprezintă două stabilizatoare de tensiune lucrând în comutație, care pot livra un curent de 2,5A și respectiv 1,5A, la o tensiune de ieșire variabilă, cuprinsă între 5V și 40V. Stabilizatoarele lucrează în configurație coborâtoare de tensiune (step down), tensiunea de intrare fiind de maxim 50V.



b) Powerdip



a) Heptawatt
Figura 1

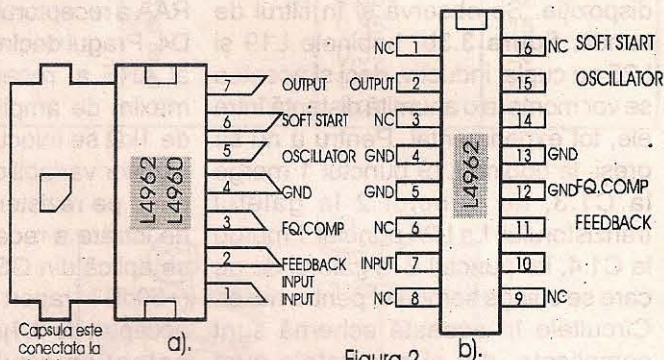


Figura 2

b).

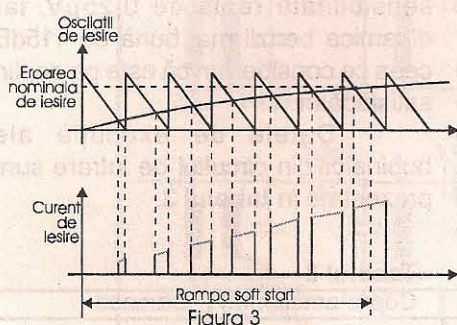


Figura 3

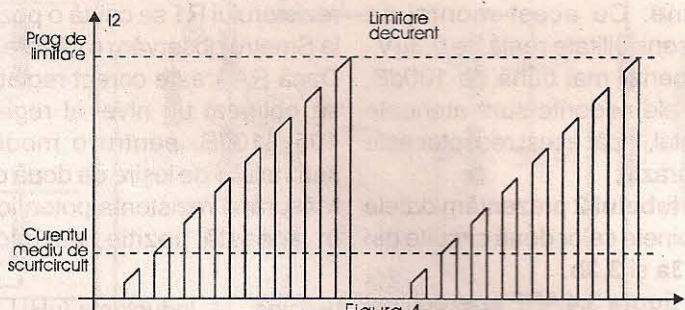


Figura 4

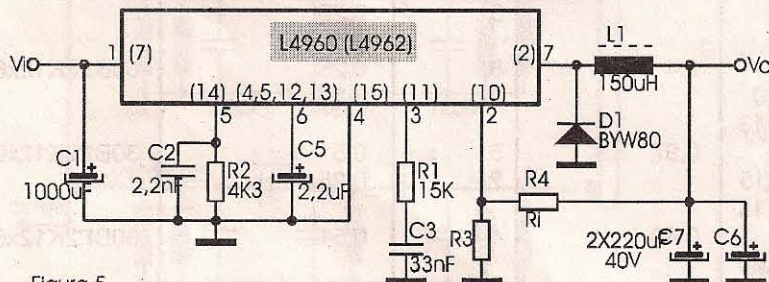


Figura 5

Cele două tipuri de CI conțin în structura internă etaje pentru limitarea curentului, circuite "soft start", etaje de protecție termică, având un factor de umplere cuprins între 0 și 100% în modul de operare continuu.

Frecvența de comutație este ridicată (circa 150kHz), ceea ce determină componente externe de filtrare a tensiunii de ieșire (condensatoare) de valori reduse, având prin urmare gabarite și prețuri de cost scăzute.

Tabelul 1

Heptawatt	Power-dip	Denumire	Funcție îndeplinită
1	7	Tensiune alimentare (supply voltage)	Intrare tensiune nestabilizată
2	10	Intrare de reacție (feedback input)	Terminalul de reacție al buclei de reglare. Acesta se conectează direct la ieșire pentru tens de 5,1 și prin intermediul unui divizor pt tensiuni mai mari
3	11	Compensare în frecv. (frequency compensation)	Un grup serie R-C conectat între acest terminal și masă determină caracteristicile de amplificare ale buclei de stabilizare
4	4,5,12,13	Masa (ground)	Masa comună
5	14	Oscilator (oscillator)	Un grup derivație R-C conectat la acest terminal determină frecvența de comutație. Acest terminal trebuie să fie conectat la intrare (terminalul 7) atunci când se folosește oscilatorul intern.
6	15	Pornire ușoară (soft start)	Timp constant de pornire ușoară. Condensatorul conectat între acest terminal și masă determină timpul constant de pornire ușoară. Acest cond. determină și val. medie a curentului de scurtcircuit.
7	2	Ieșire (output)	Ieșirea stabilizatorului
-	1,3,6,8,9,16	Neconectat (NC)	-



Circuitul integrat L4960 este realizat în capsulă heptawatt (figura 1a), fiind disponibil în două variante: L4960 (vertical) și L4960H (orizontal).

Circuitul integrat L4962 este realizat în capsulele heptawatt (figura 1a) sau powerdip (figura 1b), fiind disponibil în trei variante: L4962 (12+2+2 powerdip), L4962E (heptawatt) și L4962EH (horizontal heptawatt).

Semnificațiile terminalelor pentru cele două tipuri de capsule sunt prezentate în tabelul 1 și în figura 2a (heptawatt) și respectiv figura 2b (powerdip).

Principalele caracteristici electrice ale acestor tipuri de stabilizatoare sunt prezentate în tabelul 2 (măsurate la $V_i=35V$ și $T_j=25^\circ C$).

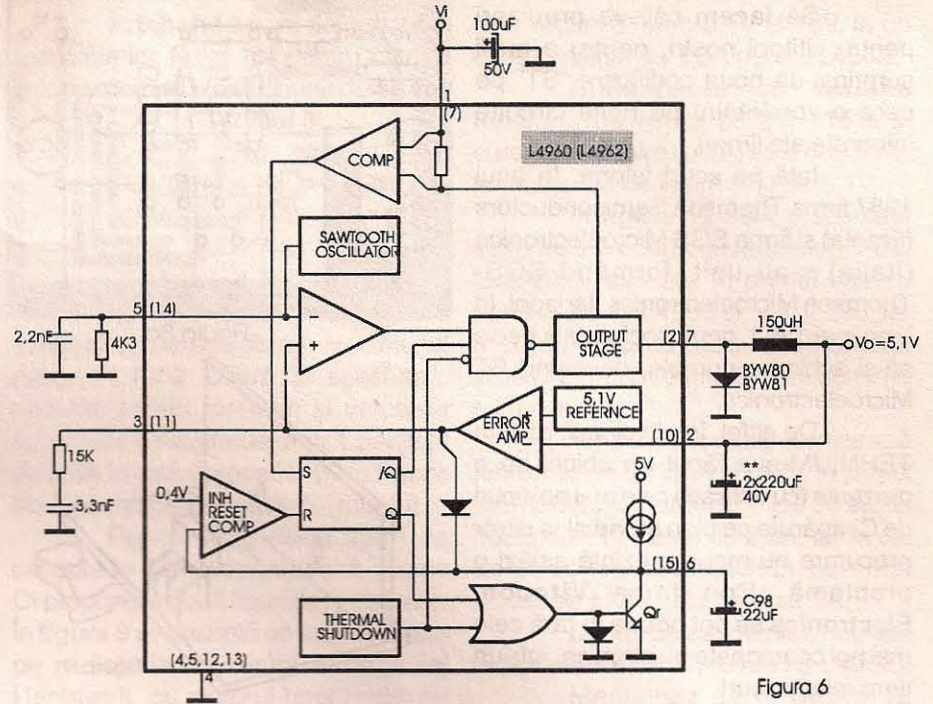


Figura 6

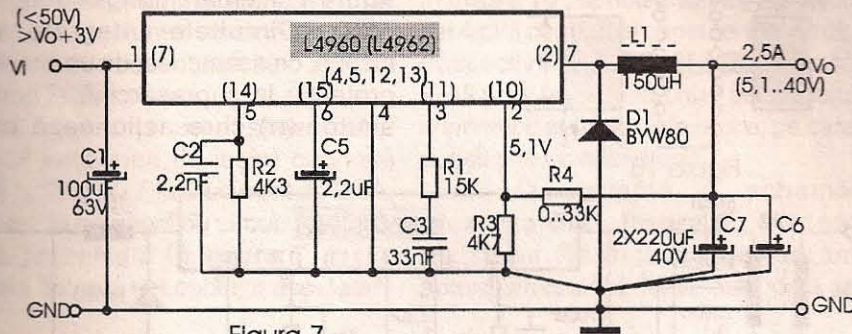


Figura 7

Observație Notațiile din paranteză se referă la stabilizatorul L4962, celelalte la L4960.

Aceste tipuri de stabilizatoare integrate în comutație sunt produse de dată mai recentă (1991), realizate tot de celebra firmă SGS-Thomson, ca și binecunoscutul L296, prezentat pe larg de revista noastră în nr.6/1997.

Tabelul 2

Simbol	Parametru	Cond testare	Valoare			Unit. de măsură
			min.	tip	max.	
V_o	Tensiune de ieșire	$V_i=46V; I_o=1A$	V_{ref}	-	40	V
V_i	Tensiune de intrare	$V_o=V_{ref}+36V; I_o=2,5A(1,5A)$	9	-	46	V
ΔV_o	Stabilizare	$V_i=10+40V; V_o=V_{ref}; I_o=1A$	-	15	50	mV
ΔV_o	Stabiliz. în sarcină	$V_o=V_{ref}; I_o=0,5+2A(1,5A)$	-	10(8)	30(20)	mV
V_{ref}	Tens. de referință internă, terminal 2	$V_i=9+46V; I_o=1A$	5	5,1	5,2	V
$\Delta V_{ref}/\Delta T$	Variația tens. de referință cu temp.	$T_j=0^\circ C+125^\circ C; I_o=1A$	-	0,4	-	mV/°C
V_d	Tens. de drop-out	$I_o=2A$	-	1,4(1,5)	3(2)	V
I_{om}	Curent max. sarc.	$V_i=9+46V; V_o=V_{ref}+36V$	2,5 (1,5)	-	-	A
$I_{TL}(I_{TL})$	Pragul de limitare al curent, term. 7(2)	$V_i=9+46V; V_o=V_{ref}+36V$	3 (2)	-	4,5 (3,3)	A
I_{SH}	Curent mediu de intrare	$V_i=46V; I_{șirea}$ în scurtcircuit	-	30 (15)	60 (30)	mA
η	Eficiența	$f=100kHz; I_o=2A(1A); V_o=V_{ref}$	-	75(70)	-	%
		$f=100kHz; I_o=2A(1A); V_o=12V$	-	85(80)	-	%
SVR	Rejecția riplului tens. de aliment.	$\Delta V_i=2V_{rms}; F_{riplu}=100Hz; V_o=V_{ref}; I_o=1A$	50	56	-	dB
f	Frecv. de comut.	-	85	100	115	kHz
F_{max}	Frecv. max. de comutație	$V_o=V_{ref}; I_o=2A(1A)$	120	150	-	kHz
T_{sd}	Temp. joncțiunii pt. prot. termică	-	-	150	-	°C



Să facem câteva precizări pentru cititorii noștri, pentru a nu fi surprinși de noua codificare "ST" pe care o vor întâlni pe noile circuite integrate ale firmei.

Iată pe scurt istoria. În anul 1987 firma Thomson Semiconductors (Franța) și firma SGS Microelectronica (Italia) s-au unit, formând SGS-Thomson Microelectronics. Iar apoi, în luna mai 1998, noua societate a decis să-și schimbe numele, devenind ST Microelectronics.

De altfel, în ultimii ani, revista TEHNIUM și-a făcut un obicei de a prezenta (cu aplicații) cele mai noi tipuri de CI apărute pe plan mondial, a căror procurare nu mai reprezintă astăzi o problemă. Prin firma **Vitacom Electronics** se pot aduce în țară cele mai noi componente electronice, într-un timp relativ scurt.

În acest mod, cititorii români care nu au acces (din motive financiare) la publicațiile de prestigiu pe plan mondial (reviste, cărți, cataloage) sau la Internet, vor găsi în paginile revistei TEHNIUM (în cadrul rubricii Catalog și nu numai) informații "la zi" din domeniu.

Circuitele L4960 (L4962) sunt ceva mai simplu de utilizat față de L296, iar dacă curentul cerut de aplicația respectivă nu depășește valoarea de 2,5A (respectiv 1,5A) acesta din urmă poate fi înlocuit cu succes.

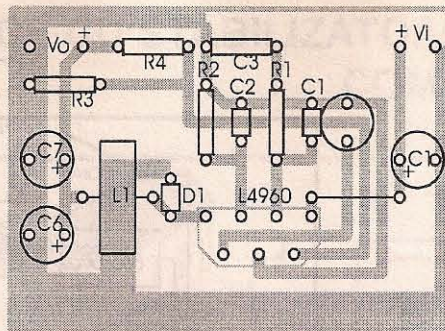


Figura 8a

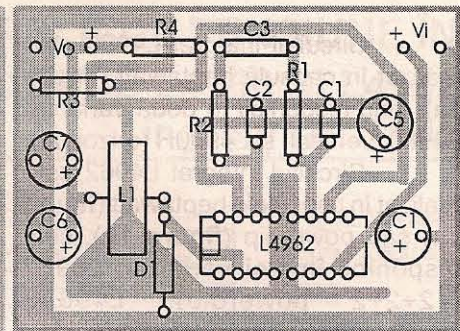


Figura 8b

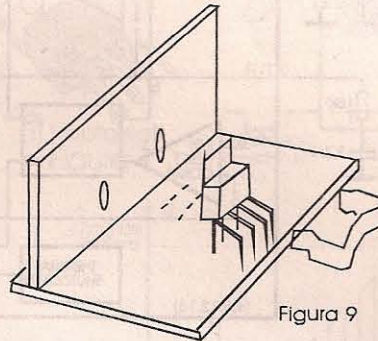


Figura 9

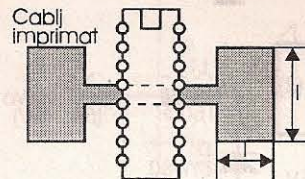


Figura 10

În figura 3 sunt prezentate formele de undă care evidențiază modul de lucru al circuitului de pornire ușoară (soft start). Amplitudinea impulsurilor curentului de ieșire este crescătoare.

În cazul depășirii pragului maxim al curentului de ieșire intră în acțiune circuitul intern de protecție la scurtcircuit, care acționează ca în figura 4 (internal limiting current).

Circuitele integrate mai dispun, de asemenea, de un circuit de protecție la suprasarcină (Thermal shutdown) care acționează când

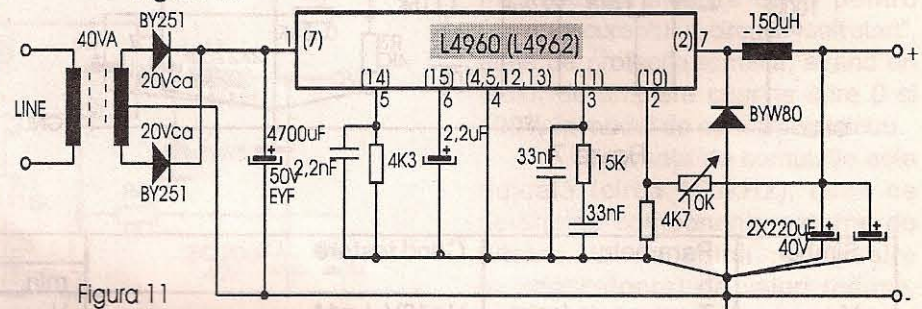


Figura 11

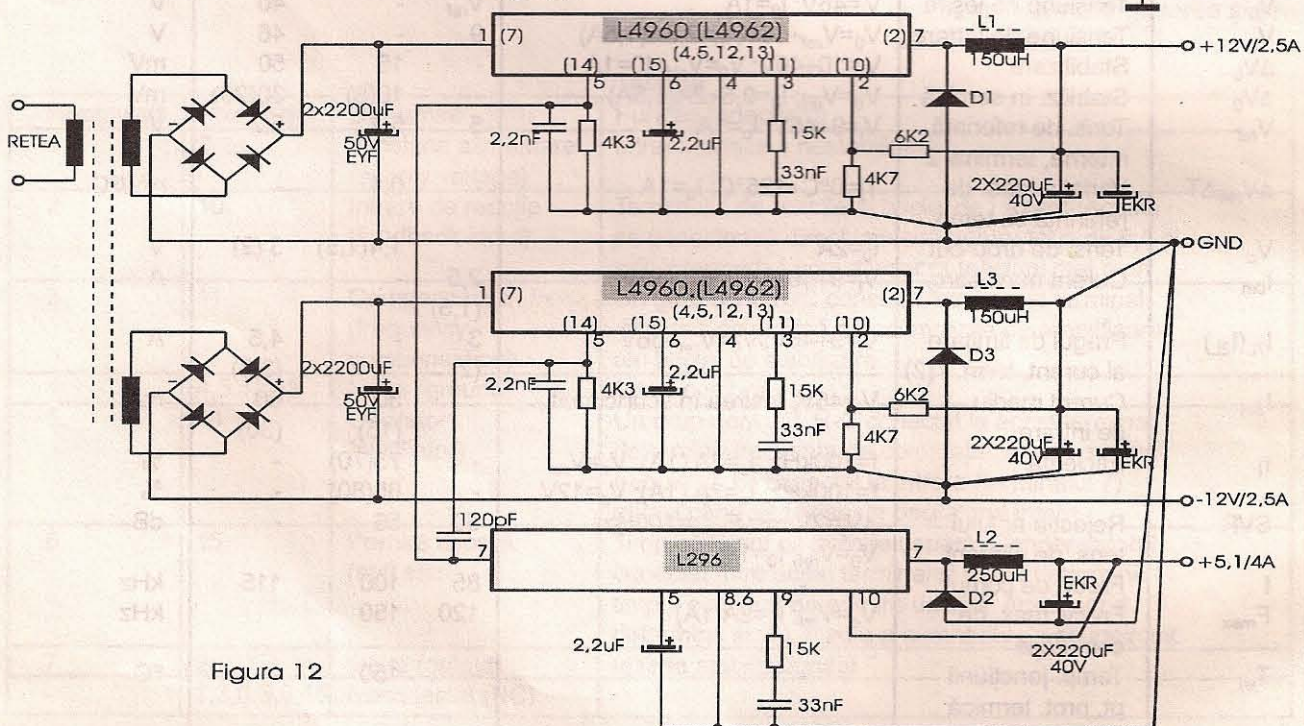


Figura 12



temperatura jonctiunii atinge 150°C.

În figura 5 sunt prezentate schemele tipice de test și de aplicație pentru cele două tipuri de circuite integrate, L4960 și L4962. Se observă similitudinea schemelor cu deosebirile de notație a pinilor celor două tipuri de

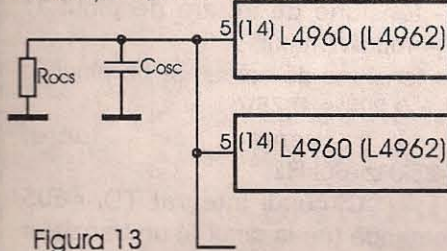


Figura 13

capsule (Heptawatt și Powerdip). În ambele situații inductanța L1 are valoarea de 150μH. Dioda D1 este o diodă rapidă de tip Schottky de tip BYW80 sau BYW98.

În figura 6 sunt date configurațiile unor stabilizatoare fixe, furnizând tensiunea minimă de 5,1V. Sunt necesare foarte puține componente externe.

Schema unui stabilizator având tensiunea de ieșire cuprinsă între 5,1V și 40V, la un curent de 2,5A, realizat în principal cu circuitul L4960, este prezentată în figura 7, iar în figura 8a este dat cablajul acesteia.

În tabelul 3 sunt date valorile rezistoarelor R3 și R4 pentru câteva valori standard ale tensiunii de ieșire.

V ₀	R3	R4
12V	4,7kΩ	6,2kΩ
15V	4,7kΩ	9,1kΩ
18V	4,7kΩ	12kΩ
24V	4,7kΩ	18kΩ

Tot în figura 7 este prezentată o schemă similară realizată cu circuitul integrat L4962. Diferă, în acest caz, notațiile pinilor, precum și valoarea curentului de ieșire de doar 1,5A (față de 2,5A în cazul precedent). În figura 8b este dat cablajul acestui montaj.

Pentru cele două tipuri de capsule în care se realizează aceste CI propunem două tipuri de radiatoare. În figura 9 se prezintă un mod de fixare pe radiatorul de răcire al capsulei Heptawatt, cu ajutorul unei bride, iar în figura 10, speculându-se faptul că cei 4 pini centrali ai capsulei Powerdip (respectiv 4, 5, 12 și 13) sunt de masă (GND) se va realiza chiar pe cablajul imprimat o suprafață de răcire, pe care acești pini se cositoresc.

O variantă a schemei prezentată în figura 7, la care rezistorul R4 este înlocuit cu un potențiomtru de 10kΩ este dată în

este reglabilă între 5,1V și 15V, la un curent maxim de 1,5A pentru L4862.

Stabilizarea cu variația tensiunii de rețea (220V ±15% și curentul de ieșire I₀=1A) este de 15mV, la tensiunea de ieșire (V₀) de 5,1V.

În figura 12 sunt prezentate schemele a două convertoare DC-DC (c.c.-c.c.) realizate în primul caz cu două CI de tip L4960 și un CIL296, iar în cel de-al doilea caz cu două CI4962 și un CIL296. Diferențele între scheme sunt minore.

Ambele montaje furnizează tensiunile de 5,1V/4A și ±12V. În primul caz (L4960) curentul furnizat de sursa duală de ±12V este de 2,5A, iar în cel de-al doilea caz (L4962) curentul sursei de ±12V este de doar 1A.

Diferă, de asemenea, notațiile pinilor celor două CI (L4960 și L4962).

Menționez că în figura 12 diodele D1, D2 și D3 sunt de tip BYW80.

Dacă se folosesc surse multiple, realizate cu stabilizatoarele în comutație L4960 sau L4962, modul de sincronizare al acestora este prezentat în figura 13.

În figura 14 este dată schema unui stabilizator pentru surse distribuite, realizat cu CI L4960 și

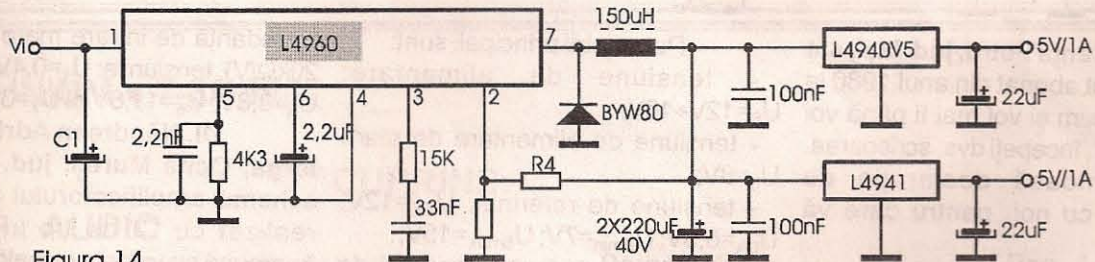


Figura 14

Tensiunea de intrare trebuie să fie mai mare cu 3V ca tensiunea de ieșire (V_i>V₀+3V), dar să fie mai mică decât tensiunea limită absolută de 50V.

Factorul de stabilizare este foarte bun, tensiunea de ieșire prezentând variații mai mici de 50mV pentru valoarea de 30V a tensiunii de intrare și circa 0,2% pentru o valoare a curentului de ieșire cuprinsă între 0,5 și 2A.

Frecvența de oscilație a stabilizatorului în comutație este determinată de valoarea rezistorului R2, fiind de circa 100kHz în acest caz.

Pragul de limitare al curentului este de 3÷5,5A, curentul rezidual la scurtcircuit fiind de 30mA.

figura 11. Se obține astfel o sursă reglabilă, având tensiunea de ieșire (V₀) cuprinsă între 5,1V și 15V, în acest caz. Curentul de ieșire maxim este de 2,5A, stabilizarea în sarcină (la un curent între 1A și 2A) fiind de 10mV (la V₀=5,1V), în cazul utilizării circuitului L4960, și respectiv tensiunea de ieșire

respectiv L4940, L4941, iar în figura 15 schema unui preregulator pentru sarcini distribuite, realizat cu L4962. Grupul L2-C2 este necesar pentru a reduce vârfurile datorate frecvenței în comutație când stabilizatoarele liniare sunt la distanță față de circuitul L4962.

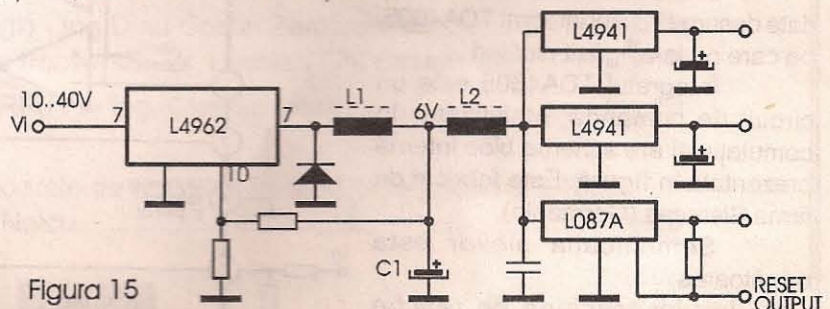


Figura 15

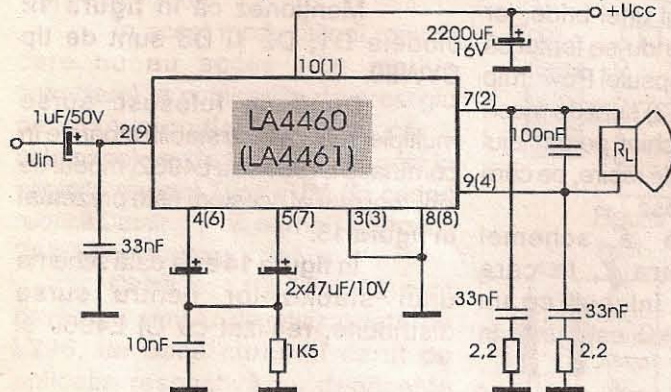
POȘTA REDACȚIEI

DI. Vlad Dorin, com. Sălcina, jud. Alba "Sunt un constructor amator de 19 ani și totodată un cititor fidel al revistei Tehnium" ne scrieți dvs.

Iată schema de utilizare a amplificatorului audio de putere realizat cu circuitele integrate LA4460 (LA4461), pe care o solicitați.

Principalele date tehnice sunt:
 $U_{ccmin}=9V$; $U_{ccnom}=14,4V$; $U_{ccmax}=18V$;
 $P_{out}=12W$; $R_L=4\Omega$.

Notă Schema de utilizare este aceeași pentru ambele tipuri de CI, diferă doar pinii. În paranteză sunt notați pinii circuitului LA4461. Se observă că pinii de masă (3 și 8) au aceeași semnificație pentru ambele CI. Ambele circuite au capsula 10-SILP.



DI. Bența Petru, jud. Iași, sat Brăești "Sunt abonat din anul 1980 la revista Tehnium și voi mai fi până voi închide ochii", începeți dvs. scrisoarea.

Frumoasă declarație de solidaritate cu noi, pentru care vă mulțumim.

Ne întrebați de ce "abonații vechi la revista Tehnium de 15-20 ani, nu au prioritate la cumpărarea unor cărți de electronică mai greu de găsit". Explicația este simplă, cărțile respective (chiar dacă sunt scrise de noi sau colaboratorii noștri) nu sunt publicate de către editura Transvaal Electronics, care editează Tehnium.

În altă ordine de idei, îmi cereți date despre circuitul integrat TDA4605, pe care nu le-ați găsit nicăieri.

Întegratul TDA4605 este un circuit de comandă, stabilizator în comutație și are schema bloc internă prezentată în figură. Este fabricat de firma Siemens (Germania).

Semnificația pinilor este următoarea:

1 - intrare tensiune de reacție pozitivă/conectare internă a

amplificatoarelor de control și suprasarcină;

2 - conectare grup RC pentru simularea unei tensiuni de forma curentului prin înfășurarea primară a transformatorului chopper;

3 - intrare tensiune de control al variațiilor tensiunii de rețea;

4 - masă caldă;

5 - ieșire curent de comandă tranzistor comutator;

6 - intrare tensiune de alimentare;

7 - conectare condensator pentru pornire lentă, pe o frecvență de oscilație ridicată, în scopul protecției tranzistorului comutator;

8 - conectare internă a detectorului de trecere prin zero.

- condiție de inhibare a blocului logic $U_6 < 7V$ sau $U_6 > 15V$;

- curent de comandă al tranzistorului comutator $I_5 = \pm 1A$;

- tensiune de intrare pe pinul 1: $U_1 = 460mV(max)$;

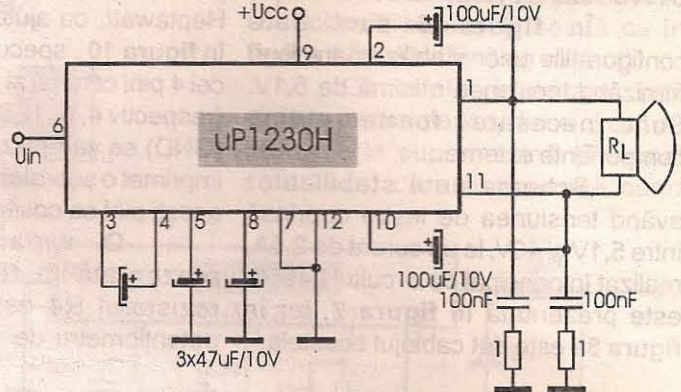
- tensiune de comutare pe pinul 8: $U_8 = -0,22V$ și $0,75V$;

- frecvența de lucru: $f = 25kHz \pm 60kHz$.

Circuitul integrat TDA4605 comandă (pe la pinul 5) un tranzistor MOS-FET, de tip BUZ90. Înțeleg din scrisoarea dvs. că funcționarea tranzistorului și datele sale tehnice vă sunt cunoscute.

Pe pinii CI TDA4605 se pot

măsura, cu un instrument cu



Parametrii principali sunt:

- tensiune de alimentare: $U_6 = 12V + 18V$;

- tensiune de alimentare de start: $U_6 = 8V$;

- tensiune de referință: $U_{6E} = 12V$;

$U_{6A} = 6,5V$; $U_{6min} = 7V$; $U_{6max} = 15V$;

- condiție de activare tensiuni de referință: $12V < U_6 < 15V$;

- condiție de anulare tensiuni de referință $U_6 < 6,5V$;

impedanță de intrare mare (de peste $20k\Omega/V$), tensiunile: $U_1 = 0,4V$; $U_3 = 1,5V$; $U_5 = 3,3V$; $U_6 = 11,6V$ și $U_7 = 3V$.

DI. Năndrean Adrian, str. N. Iorga, Ocna Mureș, jud. Alba Iată

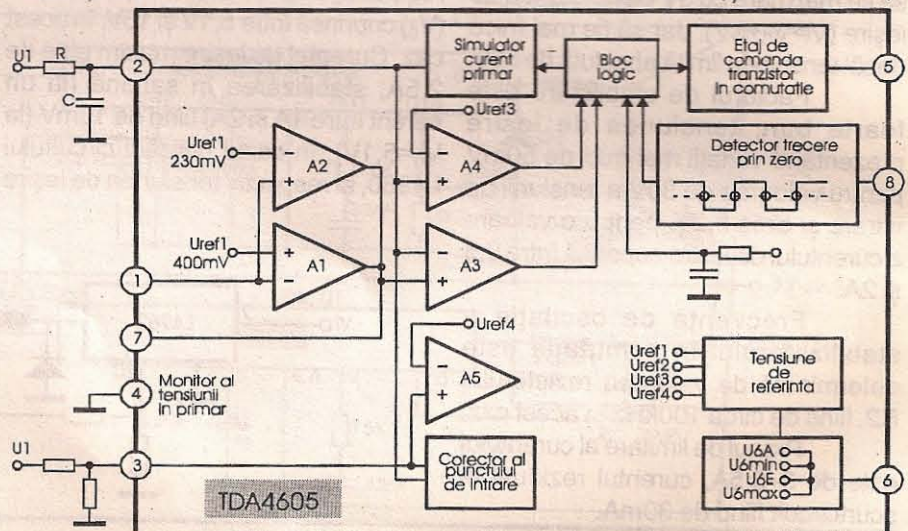
schema amplificatorului de putere

realizat cu CI de tip $\mu PC1230H$,

împreună cu valorile pieselor, așa cum

ne solicitați. Câteva date tehnice: $U_{ccmin}=9V$; $U_{ccnom}=14,4V$; $U_{ccmax}=25V$;

$P_{out}=20W$; $R_L=4\Omega$. (Șerban Naicu)





VITACOM Electronics



CLUJ-NAPOCA, str. Pasteur nr. 73, tel: 064-438401, 064-438402

bbs: 064-438230 (după ora 16:30), fax: 064-438403

e-mail: office@vitacom.dntej.ro

BUCUREȘTI, str. Popa Nan nr.9, sectorul II, tel: 01-2523606, fax: 01-2525251

b-dul Nicolae Titulescu nr.62-64, sectorul I, tel: 01-2229911, fax: 01-2234679

e-mail: vitacom@dnt.ro

DISTRIBUITOR PENTRU ROMÂNIA:

- TRANSFORMATOARE LINII HR-DIEMEN
- TELECOMENZI TIP HQ

CEL MAI MARE DISTRIBUITOR DE COMPONENTE ȘI MATERIALE ELECTRONICE DIN ROMÂNIA:



DIODE, TRANZISTOARE,
CIRCUITE INTEGRATE, MEMORII,
REZISTOARE, CAPACITOARE,
TV-VIDEO, CABLURI ȘI CONECTORI...

LIVRARE PROMPTĂ DIN STOC !

TEHNIUM • 7-8/1999

CUPRINS:

AUDIO

- Reducător dinamic de zgomot stereo - ing. Șerban Naicu..... Pag. 1
- Corector RIAA - ing. Florin Gruia..... Pag. 3
- Să călcăm cablaj!..... Pag. 4
- Preamplificator audio cu tuburi electronice - ing. Aurelian Mateescu..... Pag. 5

LABORATOR

- Vobuloscop cu dublu baleiaj (I) - ing. Emil Chioveanu..... Pag. 7

CQ-YO

- Sisteme de antene coliniare (II) - ing. Dinu Costin Zamfirescu..... Pag.10
- Transceiver US cu sinteză de frecvență - dr. Luchian Gh. Octav..... Pag.12
- Circuite și amplificatoare de RF(IV) - ing. Claudiu Iatan..... Pag.16

CATALOG

- Aplicații practice cu stabilizatoarele de tensiune în comutație L4960 și L4962
- ing. Șerban Naicu..... Pag.20

Poșta redacției..... Pag.24



**1999
CATALOGUE**

**55,500 Top
Quality Products
Technical Support
Fast Delivery**



Firma **AUROCON** vă pune la dispoziție peste 100.000 de produse:

- electronice (peste 200 de seturi):
 - tester de continuitate 10 DM
 - generator 40 DM
 - tuometru 25 DM
 - alarmă 30 DM
 - senzor de gaze 25 DM
 - radioreceptor UUS 40 DM
- electrice
- automatizări
- aparatură de măsură
- pneumatice
- hidraulice
- mecanice

Pentru comenzi și informații contactați-ne la:
AUROCON
 București, B-dul Chișinău 20, Bl. M9, sc.A
 ap.4
 Tel: 628.29.77; 255.46.10
 Fax: 255.51.30
 CP 49-116 București
 e-mail: aurocon@hades.ro

DIN SUMARUL NUMERELOR URMATOARE:

- Termometru electronic
- Amplificator tranzistorizat de putere de 25W
- Automat pentru telegrafie cu memorie
- Generator de functii de înaltă frecvență realizat cu MAX038
- Generator de semnal în domeniul 0,5-110MHz
- Proiectoare stabilizatoarelor de tensiune negativă cu reguatoare integrate
- Radiotelefon portabil

11 000 lei

ISSN 1223-7000

Revistă editată de S.C. TRANSVAAL ELECTRONICS SRL
 Tiparul executat la TIPORED; tel: 315 82 07/147